

Блок вызова домофона **БВД-403х** (в дальнейшем - блок) предназначен для использования в составе видеодомофонов **VIZIT** (серия Comfort).

Блок вызова имеет исполнения, указанные в таблице 1.

Таблица 1

Наименование блока вызова	Телекамера цветного изображения. Объектив "Pinhole"	Подсветка для телекамеры
БВД-403А		
БВД-403СPL	✓	✓

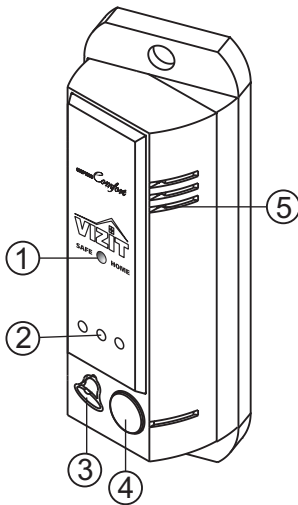
В наименовании блока вызова используются буквенные обозначения:

А - без телекамеры;

С - телекамера цветного изображения;

Р - объектив "Pinhole".

L - подсветка для телекамеры белыми светодиодами.





- ① Телекамера (для БВД-403СPL)
- ② Подсветка для телекамеры
- ③ Микрофон
- ④ Кнопка вызова
- ⑤ Громкоговоритель

Рисунок 1 - Внешний вид блока

Для блокирования двери используются замки электромагнитные **VIZIT-ML400(S)**, **VIZIT-ML300**, или аналогичные, имеющие сопротивление обмотки не менее 20 Ом и цепи размагничивания, а также замки электро-механические с сопротивлением обмотки не менее 10 Ом.

Электромагнитные замки должны иметь цепи размагничивания и использоваться с контроллером ключей ТМ **VIZIT-KTM40**, **VIZIT-KTM600M(R)** или **VIZIT-KTM602M(R)**.

ФУНКЦИИ

- Вызов абонента при нажатии кнопки  на блоке.
- Звуковой сигнал вызова в блоке, мониторе или УКП (устройстве квартирном переговорном).
- Дуплексная связь между посетителем и абонентом.
- Видеоконтроль на экране монитора обстановки перед блоком.
- Открывание замка входной двери при нажатии кнопки  на мониторе или УКП во время связи.
- Звуковая сигнализация открытого состояния замка.
- Подсветка для телекамеры.

В качестве абонентских устройств используются устройства торговой марки **VIZIT®**:

- устройства квартирные переговорные (УКП);
- мониторы **VIZIT-M** серии 400.

УКАЗАНИЯ МЕР БЕЗОПАСНОСТИ

В блоке нет напряжений выше **25 В**.

Выполните зануление блока в соответствии с инструкцией, приведенной в приложении к паспорту.

Не производите монтажные и ремонтные работы при включенном блоке.

Не допускайте попадания на корпус жидких, химически активных веществ.

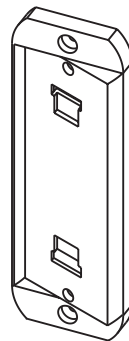
При очистке блока отключите блок питания от сети и не используйте моющие средства.

КОМПЛЕКТНОСТЬ



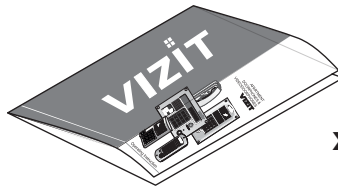
x 1

БВД-403х



x 1

Подставка






x 1



Инструкция



Крепежные элементы


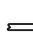
для блока БВД-403х и подставки

для зануления блока

 x 2  x 2  x 4
Винт М4х12 Шайба 4 Заглушка

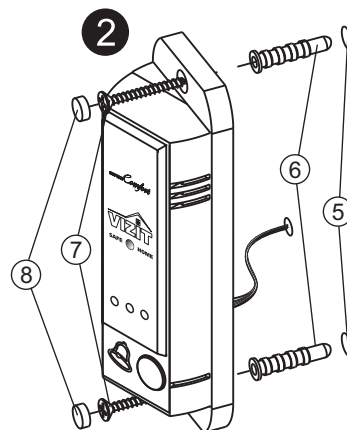
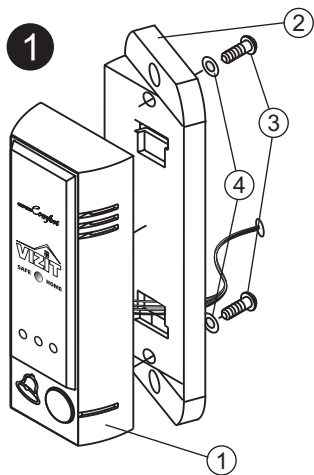
 x 2  x 2
Шуруп 2 - 4х25 Дюбель 6х30

 x 1  x 2
Винт М3 Шайба 3

 x 1  x 1
Гайка М3 Наконечник
обжимной

ПОРЯДОК УСТАНОВКИ

Блок устанавливается на стену, как справа, так и слева от входной двери. Подставка из комплекта принадлежности обеспечивает поворот блока на 20°.



- ① Блок вызова
- ② Подставка
- ③ Винт М4х12 (x2)
- ④ Шайба 4 (x2)

- ⑤ Отверстие (x2) диаметром 6 мм и глубиной 30 мм
- ⑥ Дюбель 6х30 (x2)
- ⑦ Шуруп 2- 4х25 (x2)
- ⑧ Заглушка (x2)

Установка блока справа от двери производится аналогично.

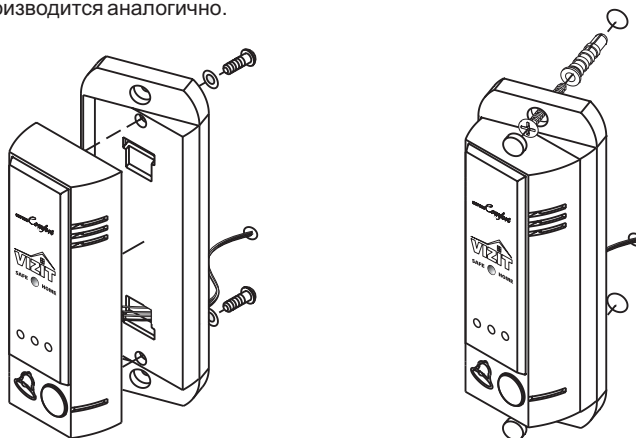
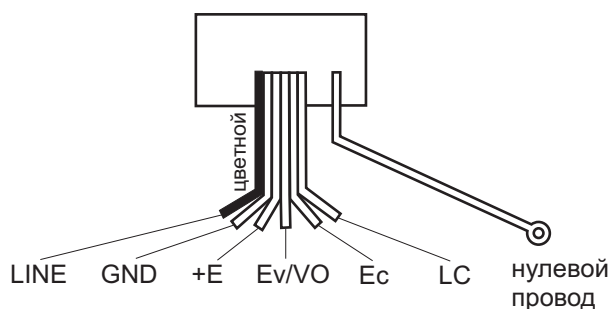


Рисунок 3 - Установка блока справа от двери



- | | |
|---|---|
| LINE - линия связи; | VO - выход видео
(для БВД403СРL); |
| GND - общий провод; | Ec - питание телекамеры
блока вызова; |
| +E - питание блока вызова; | LC - управление
открыванием замка. |
| Ev - питание внешней
телекамеры
(для БВД-403А) | |

Рисунок 4 - Назначение проводов блока и их расположение

Устанавливайте блок в места, защищенные от:

- ярких, направленных на блок источников света;
- прямого попадания дождя и снега.

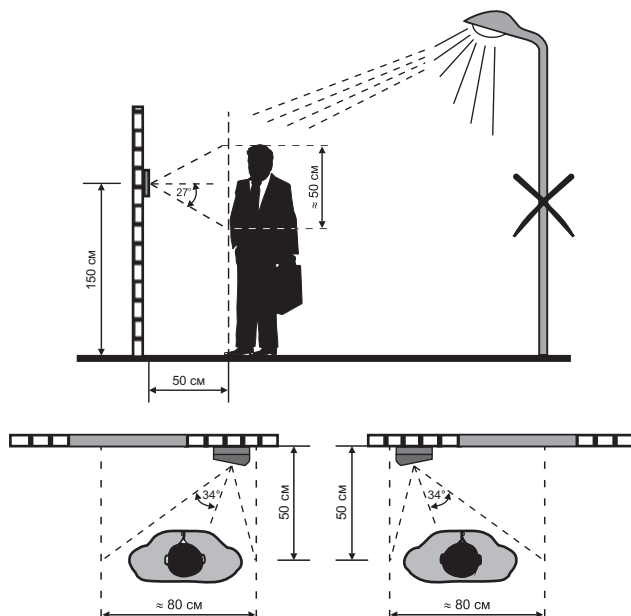
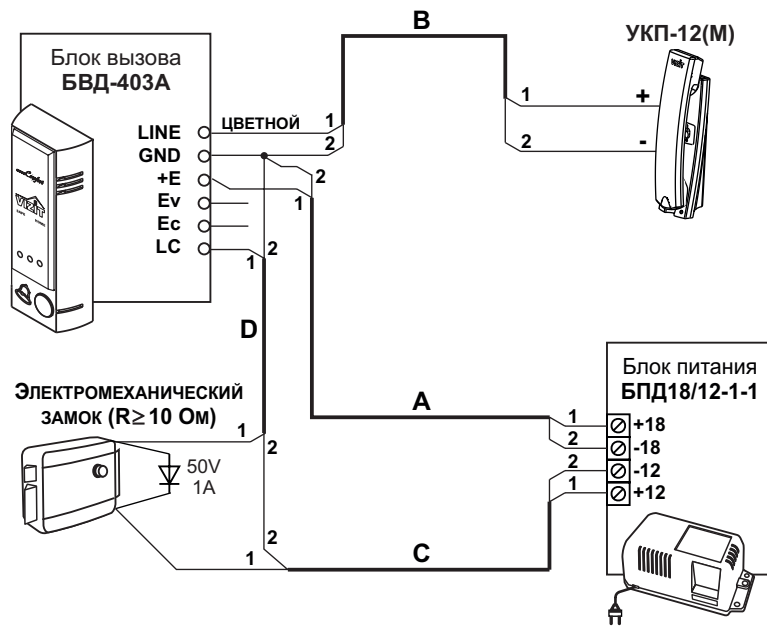


Рисунок 5 - Рекомендуемая высота установки блока и область обзора телекамеры

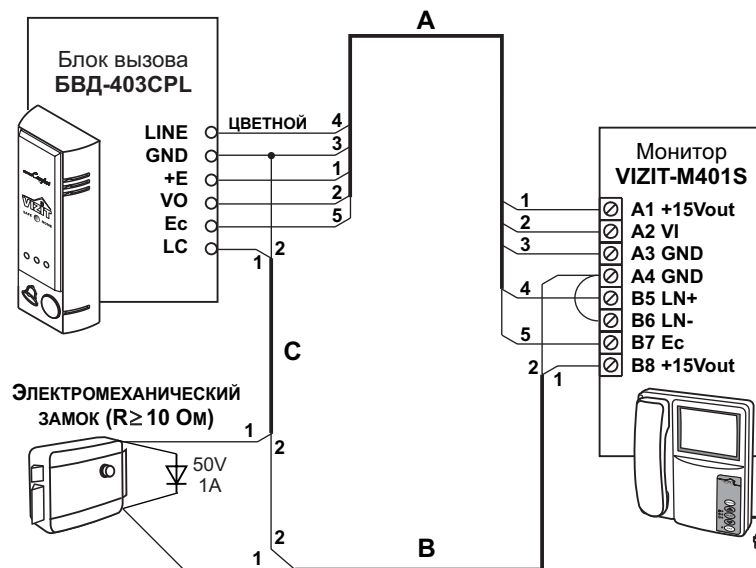
Для уменьшения вероятности появления помех на экране монитора рекомендуется выполнять линию видеосигнала коаксиальным кабелем РК-75.

СХЕМЫ СОЕДИНЕНИЙ



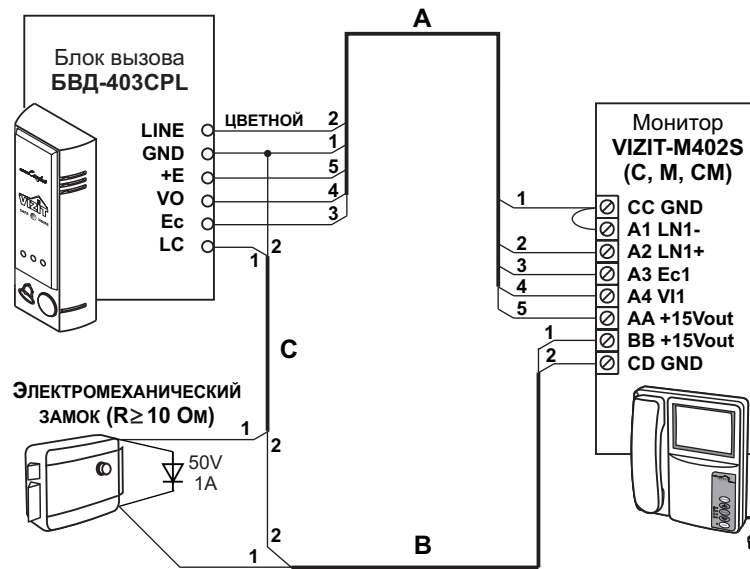
Кабель	Длина, м		
	25	50	100
A	0,2	0,4	0,8
B	0,2	0,4	0,8
C+D	0,4	0,8	1,5
Сечение, мм ²			

Рисунок 6 - Схема соединений **БВД-403А** с **УКП-12(М)**



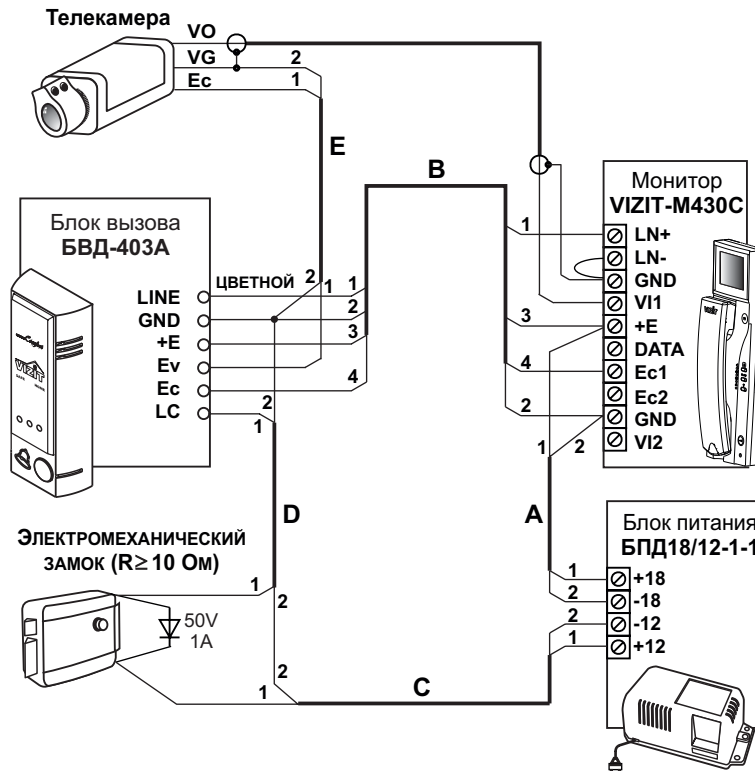
Кабель	Длина, м		
	25	50	100
A	0,2	0,4	0,8
B+C	0,4	0,8	1,5
Сечение, мм ²			

Рисунок 7 - Схема соединений **БВД-403СРЛ** с монитором **VIZIT-M401S** и электромеханическим замком



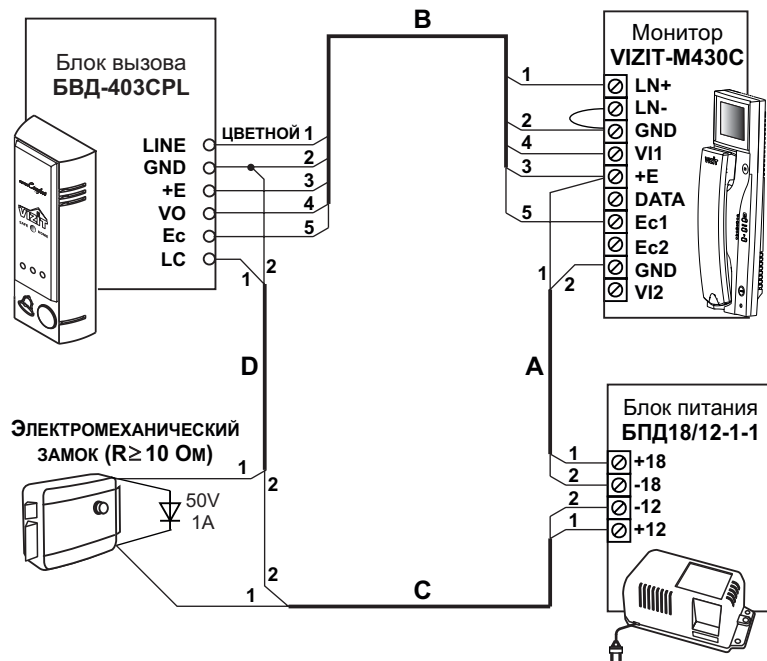
Кабель	Длина, м		
	25	50	100
A	0,2	0,4	0,8
B+C	0,4	0,8	1,5
Сечение, мм ²			

Рисунок 8 - Схема соединений **БВД-403CPL** с монитором **VIZIT-M402S(C, M, CM)** и электромеханическим замком



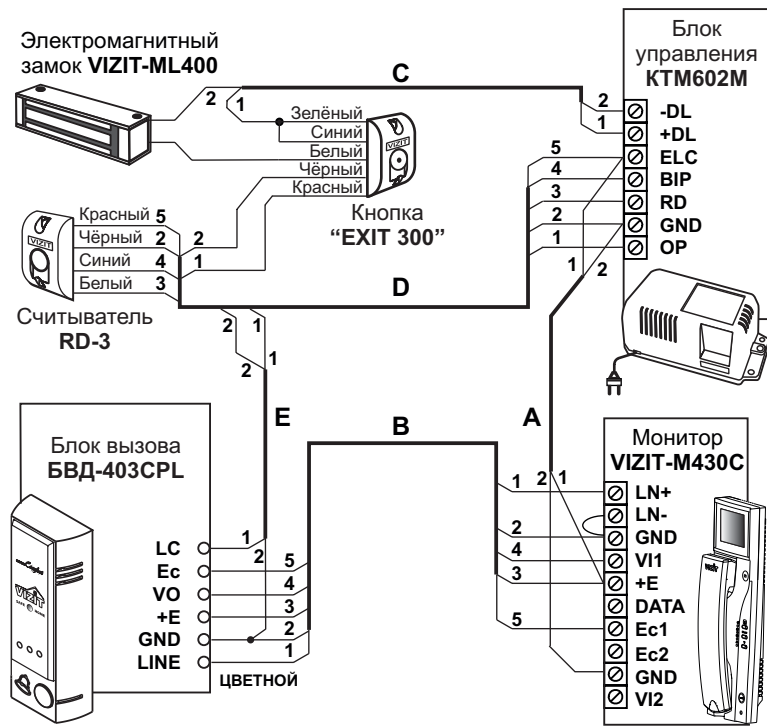
Кабель	Длина, м		
	25	50	100
A+B+E	0,2	0,4	0,8
C+D	0,4	0,8	1,5
Сечение, мм ²			

Рисунок 9 - Схема соединений **БВД-403А** с внешней телекамерой, монитором **VIZIT-M430C** и электромеханическим замком



Кабель	Длина, м		
	25	50	100
A+B	0,2	0,4	0,8
C+D	0,4	0,8	1,5
Сечение, мм ²			

Рисунок 10 - Схема соединений **БВД-403CPL** с монитором **VIZIT-M430C** и электромеханическим замком



Кабель	Длина, м	
	25	50
A+B	0,2	0,4
C	0,4	0,8
D+E	0,2	0,4
Сечение, мм ²		

Рисунок 11 - Схема соединений **БВД-403CPL** с блоком управления **КТМ602М**, считывателем **RD-3**, монитором **VIZIT-M430C**, электромагнитным замком **VIZIT-ML400** и кнопкой **"EXIT 300"**

ПРОВЕРКА БЛОКА И ПОРЯДОК РАБОТЫ

Перед включением блока проверьте правильность монтажа.

Включите блок питания в сеть.

Нажмите на блоке кнопку "☎" вызова абонента. В мониторе (УКП) и блоке звучит сигнал вызова на время нажатия кнопки. На экране монитора появляется изображение.

Снимите трубку с УКП или монитора, и проверьте наличие дуплексной связи между посетителем и абонентом.

Проверьте изображение на мониторе. При необходимости, настройте яркость, контрастность и насыщенность изображения.

Нажмите на мониторе или УКП кнопку ☎. Замок открывается на время удержания кнопки, в блоке звучит сигнал открывания замка. При отпускании кнопки ☎ блок возвращается в режим связи между посетителем и абонентом.

Повесьте трубку. Блок переходит в дежурный режим.

Примечание. Замок может быть открыт и без снятия трубки при нажатии кнопки ☎ на мониторе. После отпускания кнопки блок переходит в дежурный режим.

При снятии трубки после вызова абонента время связи ограничено и составляет **(60 ± 5) с** после снятия трубки.

Если после вызова абонента трубка не снимается, то, по истечении времени **(60 ± 5) с** блок переходит в дежурный режим.

Включение режима видеоконтроля обстановки перед блоком вызова или телекамерой описано в паспорте монитора.

Если после включения режима видеоконтроля с монитора снять трубку, то, одновременно с видеоконтролем обстановки, между блоком и монитором устанавливается дуплексная связь. При укладке трубки блок переходит в дежурный режим.

ТЕХНИЧЕСКИЕ ПАРАМЕТРЫ

Напряжение питания постоянного тока, В	16...25
Потребляемая мощность, Вт , не более	3
Габаритные размеры, мм , не более:	
- ширина	50
- высота	150
- глубина	38
Масса, кг , не более:	0,3

Параметры телекамеры, установленной в блоке вызова БВД-403СРЛ, приведены в таблице 2.

Таблица 2

Параметры телекамеры	
Тип объектива	"Pinhole"
Угол обзора по диагонали	90°
Система сканирования	CCIR
Система цветности	PAL
Разрешение	380 ТВЛ
Минимальная освещенность	0 Люкс (ИК подсветка включена, расстояние до объекта - 0,5 м)
Функция День - Ночь	Есть
Выходное напряжение	1 Vp-p на нагрузке 75 Ом

УСЛОВИЯ ЭКСПЛУАТАЦИИ БВД

Температура воздуха:

- БВД-403А

- БВД-403СРЛ

Относительная влажность

от **минус 40** до **плюс 45 °С**

от **минус 30** до **плюс 45 °С**

до **98%** при **25 °С**