

**Блок управления
задвижкой "БУЗ-1"
(универсальный)**

СВТ29.46.000-01 (-02) ПС
ТУ26.30.50-008-30602239-2023

ПАСПОРТ

(с ВЕРСИИ 1.00/1.30)

ООО «Форинд»

EAC

г. Гатчина
2023 г.

Содержание

Введение.....	3
1. Назначение.....	3
2. Режимы работы.....	4
Режимы работы при управлении секционной задвижкой	5
Режимы работы при управлении входной задвижкой.....	5
3. Технические характеристики	6
4. Комплектность.....	8
5. Устройство и принцип работы	8
6. Программирование прибора	9
7. Указание мер безопасности	11
8. Монтаж БУЗ.....	11
Подключение шкафа управления задвижкой.....	13
Подключение шлейфов пожарных извещателей	14
Подключение кнопок дистанционного пуска и сигнализатора давления	16
Подключение датчиков уровня в пожарном резервуаре.....	16
Подключение пожарных оповещателей.....	17
Подключение внешнего источника питания =24В	18
Подключение станции пожарной сигнализации.....	18
Подключение внешнего датчика охраны	19
9. Подготовка БУЗ к работе.....	19
10. Техническое обслуживание	21
11. Возможные неисправности и способы их устранения	21
12. Гарантии изготовителя	22
13. Сведения о рекламациях.....	22
14. Сведения о консервации, упаковке и транспортировке.....	22
15. Свидетельство о приемке.....	23
16. Свидетельство о вводе изделия в эксплуатацию	23
Приложение №1. Коды неисправностей БУЗ, отображаемые на ПУ-1 (ЦП-1М)	24
Приложение №2. Назначение клеммных колодок БУЗ	25

Введение

Настоящий паспорт предназначен для изучения, правильной эксплуатации и полного использования технических возможностей блока управления задвижкой "БУЗ-1", ТУ26.30.50-008-30602239-2023".

Настоящий паспорт содержит техническое описание, инструкцию по эксплуатации, техническому обслуживанию и монтажу, требования безопасности и гарантии изготовителя.

1. Назначение

Блок управления задвижкой "БУЗ-1" выпускается в двух исполнениях:

- ✓ "БУЗ-1" СВТ29.46.000-01, который не имеет на лицевой панели световой индикации;
- ✓ "БУЗ-1" СВТ29.46.000-02, который имеет на лицевой панели световую индикацию, сигнализирующую об изменении режимов работы блока.

Блок управления задвижкой "БУЗ-1" (в дальнейшем по тексту - БУЗ или устройство) предназначен для использования в системах водяного и пенного пожаротушения и обеспечивает:

- автоматическое управление секционной задвижкой по сигналам со шлейфов пожарной сигнализации или с кнопки дистанционного пуска;
- автоматическое управление входной задвижкой по сигналам с датчиков уровня в пожарном резервуаре или подобных устройств;
- совместную работу со шкафом управления задвижкой (ШЗ-А, ШЗА-А);
- контроль исправного состояния шкафа управления задвижкой и наличия напряжений, необходимых для работы задвижки;
- контроль режима работы шкафа управления задвижкой;
- контроль открытия и закрытия задвижки по сигналам с концевых выключателей задвижки;
- контроль на обрыв цепей управления шкафом;
- регистрацию загораний в одной секции;
- контроль состояния 2-х шлейфов с автоматическими (активными и пассивными) и ручными (с замыкающим или замыкающим контактом) пожарными извещателями с фиксацией сигналов "Обрыв", "К.З.", "Внимание" и "Пожар";
- электропитанием токопотребляющие (активные) пожарные извещатели по проводам шлейфов сигнализации;
- подключение шлейфа кнопок дистанционного пуска;
- подключение сигнализаторов давления (СДУ) на выходе секционной задвижки;
- контроль аварийного уровня воды в пожарном резервуаре;
- фиксацию в шлейфах связи со шкафом управления задвижкой, кнопок дистанционного пуска, сигнализаторов давления, датчиков уровня воды следующих состояний: "Обрыв", "К.З.", "Замкнута", "Разомкнута";
- управление световыми и звуковыми пожарными оповещателями;
- контроль на обрыв и короткое замыкание соединительных линий с пожарными оповещателями;
- управление технологическим оборудованием (отключение вентиляции и пр.);
- контроль несанкционированного вскрытия устройства;
- передачу информации о происходящих событиях в насосной, посредством 2-х проводной линии связи, на центральный прибор "ЦП-1", который отображает все происходящие события на табло индикации "ТИ-32" (СВТ29.20.000) и приборе управления "ПУ-1" (СВТ29.21.000);
- передачу информации о происходящих событиях, посредством 2-х проводной линии связи, на центральный прибор "ЦП-1М" (СВТ55.55.000);
- дистанционное управление задвижкой от кнопки дистанционного пуска и по командам получаемым, посредством 2-х проводной линии связи, с центрального прибора "ЦП-1" (в дальнейшем по тексту – ЦП-1) и "ЦП-1М" (в дальнейшем по тексту – ЦП-1М);
- непрерывную круглосуточную работу.

2. Режимы работы

Режим "Норма" – дежурный режим работы БУЗ с работоспособным шкафом управления задвижкой, переведённым в автоматический режим работы, с закрытой задвижкой, с исправными шлейфами внешних устройств и цепями питания. При этом световые индикаторы "Питание" и "Задвижка закрыта" горят в режиме непрерывного свечения, а световой индикатор "Работа БУЗ" включается в мигающем режиме свечения.

Так же БУЗ передаёт по линии связи на ЦП-1 (ЦП-1М) извещение о дежурном режиме работы с указанием своего адреса. Во время передачи извещения световой индикатор "Работа линии связи" кратковременно включается.

Режим "Автоматика отключена" – режим работы БУЗ при переводе шкафа задвижки, управляющего работой задвижки, на ручной режим работы, в котором управление шкафом осуществляется только с местных органов управления, расположенных на корпусе шкафа.

При этом световой индикатор "Автоматика отключена" переходит в режим непрерывного свечения и БУЗ передаёт по линии связи на ЦП-1 (ЦП-1М) извещение "Автоматика отключена" с указанием своего адреса.

При управлении задвижкой в ручном режиме, также как и в автоматическом режиме, БУЗ передаёт по линии связи на ЦП-1 (ЦП-1М) извещения о состоянии задвижки и своего адреса.

Режим "Неисправность" – режим работы БУЗ в следующих случаях:

- обрыв или короткое замыкание в шлейфах с пожарными извещателями;
- обрыв или короткое замыкание в шлейфе кнопок дистанционного пуска;
- обрыв или короткое замыкание в шлейфе СДУ;
- обрыв или короткое замыкание в шлейфах датчиков уровня воды в пожарном резервуаре;
- обрыв или короткое замыкание в шлейфах датчиков, сигнализирующих о положении задвижки;
- обрыв и короткое замыкание соединительных линий с пожарными оповещателями;
- при заклинивании задвижки в момент её открытия или закрытия;
- обрыв или короткое замыкание в шлейфах датчиков, сигнализирующих о состоянии шкафа управления задвижкой;
- обрыв цепи запуска шкафа управления задвижкой.
- при отсутствии одной или нескольких фаз питающего напряжения задвижки;
- при получении извещения о неисправности внешнего источника =24В;
- если после выдачи в шкаф управления задвижкой командного импульса на открытие или закрытие задвижки, шкаф управления задвижкой не сработал;
- если в течение 10 секунд после открытия задвижки СДУ на выходе не сработал.

При этом световой индикатор "Неисправность" в режим непрерывного свечения и БУЗ передаёт по линии связи на ЦП-1 (ЦП-1М) извещение "Неисправность" с указанием своего адреса и кода неисправности.

В этот режим работы БУЗ переходит так же в следующих случаях:

- при неисправности микроконтроллера, управляющего работой БУЗ, при этом световой индикатор "Работа БУЗ" гаснет;
- при отсутствии напряжения питания БУЗ, при этом световой индикатор "Питание" гаснет;
- обрыв или короткое замыкание линии связи БУЗ с ЦП-1 (ЦП-1М), при этом световой индикатор "Работа линии связи" гаснет.

При этом БУЗ при исправной линии связи выдаёт на ЦП-1 (ЦП-1М) извещение "Неисправность" с указанием своего адреса и кода неисправности.

Примечание: коды неисправности БУЗ приведены в приложении №1. Расшифровка кода неисправности производится на пульте управления "ПУ-1" и на центральном приборе "ЦП-1М" при нажатии кнопки "Ввод".

При устранении неисправности БУЗ автоматически выходит из режима "Неисправность".

Режим "Охрана" – режим работы БУЗ при вскрытии корпуса блока или отрыва его от стены, при этом БУЗ передаёт по линии связи на ЦП-1 (ЦП-1М) извещение "Охрана" с указанием своего адреса и дальнейшая работа БУЗ блокируется.

При восстановлении целостности корпуса БУЗ автоматически выходит из режима "Охрана".

Режимы работы при управлении секционной задвижкой

Режим "Внимание" – режим работы БУЗ при срабатывании одного пожарного извещателя в шлейфе №1 или в шлейфе №2. При этом световой индикатор "Пожар" начинает мигать и БУЗ передаёт по линии связи на ЦП-1 (ЦП-1М) извещение "Внимание" с указанием номера шлейфа и своего адреса.

Режим "Пожар" – режим работы БУЗ:

- при срабатывании не менее двух пожарных извещателей в шлейфе №1 или в шлейфе №2;
- при срабатывании по одному пожарному извещателю в шлейфе №1 и в шлейфе №2;
- после нажатия и удержания в течение 3-х секунд дистанционной кнопки "Пуск";
- при получении по линии связи от ЦП-1 (ЦП-1М) команды на открытие секционной задвижки.

В этом режиме БУЗ производит управление оповещением по пожару посредством замыкания контактов реле "Оповещ." и управление технологическим оборудованием посредством коммутации двух групп переключающих контактов реле "ПОЖАР".

При этом световой индикатор "Пожар" переходит в режим непрерывного свечения и БУЗ передаёт по линии связи на ЦП-1 (ЦП-1М) извещение "Пожар" с указанием номера шлейфа и своего адреса.

Режим "Тушение" – режим работы БУЗ следующий сразу же после перехода БУЗ в режим "Пожар". При этом БУЗ выдаёт команду в шкаф управления задвижкой на открытие задвижки путём выдачи командного импульса с выхода "ОТКРЫТЬ".

С началом открытия задвижки световой индикатор "Задвижка закрыта" гаснет, а световой индикатор "Задвижка открыта" начинает мигать.

При поступлении со шкафа управления задвижкой сигнала об открытии задвижки световой индикатор "Задвижка открыта" переходит в режим непрерывного свечения и БУЗ передаёт по линии связи на ЦП-1 (ЦП-1М) извещение "Задвижка открыта" с указанием своего адреса.

При срабатывании СДУ, подтверждающего открытие задвижки и начале процесса тушения, световой индикатор "Тушение" переходит в непрерывный режим свечения и БУЗ передаёт по линии связи на ЦП-1 (ЦП-1М) извещение "Тушение" с указанием номера своего адреса.

Режим "Закрытие задвижки" – режим работы БУЗ при получении от ЦП-1 (ЦП-1М) команды на закрытие задвижки или после прохождения сигнала "Сброс" (если запрограммировано согласно разделу 6 паспорта) БУЗ выдаёт команду в шкаф управления задвижкой на закрытие задвижки путём выдачи командного импульса с выхода "ЗАКРЫТЬ".

С началом закрытия задвижки световой индикатор "Задвижка открыта" гаснет, а световой индикатор "Задвижка закрыта" начинает мигать.

При поступлении со шкафа управления задвижкой сигнала о закрытии задвижки световой индикатор "Задвижка закрыта" переходит в режим непрерывного свечения и БУЗ передаёт по линии связи на ЦП-1 (ЦП-1М) извещение "Задвижка закрыта" с указанием своего адреса.

Режимы работы при управлении входной задвижкой

Режим "Тушение" – режим работы БУЗ при получении команды по линии связи от ЦП-1 (ЦП-1М) на открытие входной задвижки. При этом БУЗ выдаёт команду в шкаф управления задвижкой на открытие задвижки путём выдачи командного импульса с выхода "ОТКРЫТЬ".

С началом открытия задвижки световой индикатор "Задвижка закрыта" гаснет, а световой индикатор "Задвижка открыта" начинает мигать.

При поступлении со шкафа управления задвижкой сигнала об открытии задвижки световой индикатор "Задвижка открыта" переходит в режим непрерывного свечения и БУЗ передаёт по линии связи на ЦП-1 (ЦП-1М) извещение "Задвижка открыта" с указанием своего адреса.

Режим "Наполнение пожарного резервуара" – режим работы БУЗ при срабатывании датчика среднего уровня воды, расположенного в пожарном резервуаре, и сигнализирующего о необходимости наполнения пожарного резервуара. При этом БУЗ выдаёт команду в шкаф управления задвижкой на открытие задвижки путём выдачи командного импульса с выхода "ОТКРЫТЬ".

С началом открытия задвижки световой индикатор "Задвижка закрыта" гаснет, а световой индикатор "Задвижка открыта" начинает мигать.

При поступлении со шкафа управления задвижкой сигнала об открытии задвижки световой индикатор "Задвижка открыта" переходит в режим непрерывного свечения и БУЗ передаёт по линии связи на ЦП-1 (ЦП-1М) извещение "Задвижка открыта" с указанием своего адреса.

При срабатывании датчика верхнего уровня, расположенного в пожарном резервуаре, и сигнализирующего о наполнении водой пожарного резервуара до нормального уровня. При этом БУЗ выдаёт команду в шкаф управления задвижкой на закрытие задвижки путём выдачи командного импульса с выхода "ЗАКРЫТЬ".

С началом закрытия задвижки световой индикатор "Задвижка открыта" гаснет, а световой индикатор "Задвижка закрыта" начинает мигать.

При поступлении со шкафа управления задвижкой сигнала о закрытии задвижки световой индикатор "Задвижка закрыта" переходит в режим непрерывного свечения и БУЗ передаёт по линии связи на ЦП-1 (ЦП-1М) извещение "Задвижка закрыта" с указанием своего адреса.

Режим "Аварийный уровень в пожарном резервуаре" – режим работы БУЗ при срабатывании датчика нижнего уровня, расположенного в пожарном резервуаре, сигнализирующего об отсутствии воды (недостаточном количестве) в пожарном резервуаре. При этом световой индикатор "Аварийный уровень" переходит в режим непрерывного свечения и БУЗ передаёт по линии связи на ЦП-1 (ЦП-1М) извещение об аварийном уровне воды в пожарном резервуаре с указанием своего адреса.

3. Технические характеристики

Характеристики шлейфов прибора

БУЗ обеспечивает контроль всех шлейфов на обрыв и короткое замыкание по всей длине.

БУЗ обеспечивает одновременное подключение активных (нормированных по току потребления) пожарных извещателей, имеющих на своем выходе бесконтактную или контактную (нормально разомкнутую) цепь формирования тревожного извещения и токонепотребляющих с нормально замкнутой выходной цепью пожарных извещателей в шлейфы №1 и №2, которые имеют следующие параметры:

- максимальное количество активных извещателей, включаемых в шлейф, выбирается по формуле:

$$N = 3 / I_n \text{ (мА)},$$

где N - количество активных извещателей;

I_n - ток потребления извещателя в дежурном режиме (паспортная величина);

- максимальное количество пассивных извещателей, включаемых в шлейф, не более, шт 50;
- напряжение на клеммах для подключения пожарных извещателей знакопеременное, В (20±2).

Для шлейфов с пожарными извещателями должны выполняться следующие условия:

- сопротивление проводов шлейфа до активных пожарных извещателей, не более, Ом 100;
- сопротивление проводов шлейфа до пассивных пожарных извещателей, не более, Ом 200;
- сопротивление утечки между проводами шлейфа, проводами шлейфа и заземлением, не менее, кОм 50;
- распределенная емкость проводов шлейфов, не более, мкФ 0,5.

БУЗ обеспечивает подключение шлейфов связи со шкафами управления, кнопок дистанционного пуска, датчиков уровня, сигнализаторов давления.

Напряжение на клеммах для подключения этих шлейфов, В 0,5-4,5.

БУЗ обеспечивает контроль целостности цепей управления шкафом управления задвижкой со следующими параметрами:

- напряжение на клеммах для подключения цепей управления, В $24^{+6}/_{-3}$;
- максимальный ток контроля цепей запуска, не более, мА 2.

БУЗ обеспечивает контроль целостности цепей управления пожарными оповещателями со следующими параметрами:

- напряжение на клеммах для подключения оповещателей знакопеременное, В 0,5-4,5;
- максимальный ток контроля цепей управления оповещателями, не более, мА 2.

Для всех шлейфов должны выполняться следующие условия:

- сопротивление проводов шлейфа, не более, Ом 150;
- сопротивление утечки между проводами шлейфа, проводами шлейфа и заземлением, не менее, кОм 50;

- распределенная емкость проводов шлейфов, не более, мкФ 0,5.

Характеристики электрического питания БУЗ

- Напряжение электрического питания (внешний источник, линия питания), В 24+6/-3.
- Потребляемый ток в дежурном режиме (при напряжении 30В), не более, мА 40.
- Максимальный потребляемый ток (при напряжении 30В), не более, мА 120.

Характеристики линии связи БУЗ с ЦП

- Напряжение в линии связи БУЗ с ЦП, В 28+9.
- Потребляемый ток БУЗ из линии связи (в режиме ожидания опроса), не более, мА 1.
- Время готовности БУЗ к работе после подачи электропитания, не более, сек. 180.

Характеристики управляющих выходов

БУЗ обеспечивает управление работой шкафа управления задвижкой при помощи выходов с открытым стоком, которые имеют следующие параметры:

- тип коммутируемого напряжения постоянное;
- максимальное коммутируемое напряжение, не более, В 30;
- максимальный коммутируемый ток, не более, А 0,5.

БУЗ обеспечивает управление пожарными оповещателями, путём коммутации релейными контактами напряжения, поданного на разъём Х11 со следующими параметрами:

- максимально допустимое напряжение:
 - при переменном токе, не более, В 250;
 - при постоянном токе, не более, В 30;
- максимальный ток, не более, А 4.

БУЗ обеспечивает управление технологическим оборудованием и выдачу дублирующего извещения "Пожар" путём переключения двух групп релейных контактов.

Релейные контакты имеют следующие параметры коммутации:

- максимально допустимое напряжение:
 - при переменном токе, не более, В 250;
 - при постоянном токе, не более, В 30;
- максимальный ток, не более, А 6.

Характеристики надёжности

- Средняя наработка на отказ с учетом технического обслуживания, не менее, час 30 000.
- Средний срок службы, не менее, лет 10.
- Вероятность возникновения отказа за 1000 часов, приводящего к ложному срабатыванию 0,01.

Характеристики конструкции

Конструкция устройства по группе механического исполнения М4 по ГОСТ 17516.1-90:

- ускорение - 2g;
- длительность удара - 2мс.
- Степень защиты оболочки от воздействия окружающей среды по ГОСТ 14254-96 IP20.

По климатическому исполнению и категории размещения устройство соответствует группе УХЛ 3.1 по ГОСТ 15150-69:

- предельная температура окружающей среды – минус 10°C до $+55^{\circ}\text{C}$;
- предельная относительная влажность окружающей среды - 93% (при температуре $+40^{\circ}\text{C}$).
- Транспортирование и хранение устройства должно соответствовать группе 3 по ГОСТ 15150-69:
- предельная температура хранения – минус 50°C до $+50^{\circ}\text{C}$;
- предельная относительная влажность окружающей среды - 98% (при температуре $+35^{\circ}\text{C}$).

По воздействию механических факторов при транспортировании устройство относится к группе С по ГОСТ 23216-87.

Габаритные размеры:

- БУЗ, степень защиты оболочки IP20, не более, мм 285x205x45;
- БУЗ, степень защиты оболочки IP54, не более, мм 320x210x70.

Масса:

- БУЗ, степень защиты оболочки IP20, не более, кг 3;
- БУЗ, степень защиты оболочки IP54, не более, кг 5.

4. Комплектность

Таблица 1. Комплектность поставки

Обозначение	Наименование	Кол., шт.	Примечание
СВТ29.46.000-01	Блок управления задвижкой "БУЗ-1" М универсальный (без индикации)	1	по заказу
СВТ29.46.000-02	Блок управления задвижкой "БУЗ-1" М универсальный (с индикацией)	1	по заказу
	Наклейка на лицевую панель при управлении секционной задвижкой	1	только для СВТ29.46.000-02
	Наклейка на лицевую панель при управлении входной задвижкой	1	только для СВТ29.46.000-02
	Резистор ОМЛТ-0,125-1,2 кОм ± 5%	2	
	Диод КД522А	2	
	Резистор ОМЛТ-0,125-3,3 кОм ± 5%	4	
СВТ29.46.000-01(-02)ПС	Паспорт	1	

Пример условного обозначения при заказе: "Блок управления задвижкой "БУЗ-1" (универсальный), ТУ26.30.50-008-30602239-2023" СВТ29.46.000-02, IP20.

5. Устройство и принцип работы

БУЗ представляет собой электронное автоматизированное устройство управления секционной задвижкой по сигналам с датчиков пожарной сигнализации или входной задвижкой по сигналам с датчиков уровня, а также по дистанционным командам с ЦП-1 (ЦП-1М).

На рис.1 показан внешний вид прибора. Конструктивно прибор выполнен в виде законченной конструкции, которая устанавливается на стене, и состоит из корпуса и крышки.

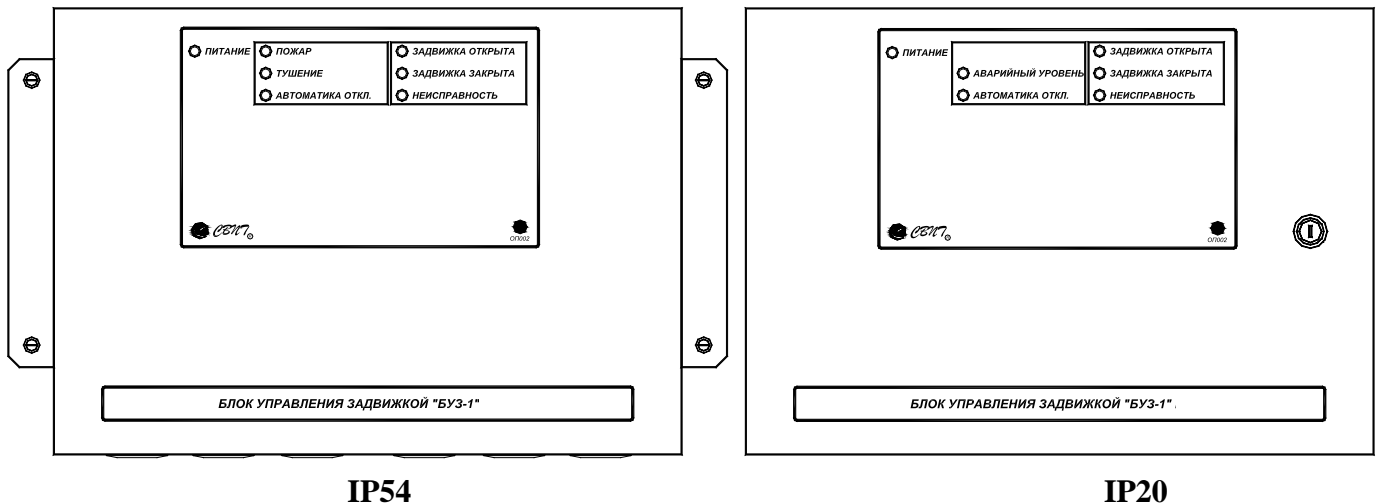


Рис. 1. Внешний вид БУЗ

Оптическая (световая) сигнализация в зависимости от варианта исполнения прибора может быть установлена на лицевой панели прибора, либо внутри корпуса прибора. Оптическая (световая) сигнализация формирует следующие извещения:

для БУЗ-1 СВТ29.46.000-01

"Питание" - в виде зеленого светового индикатора "Питание" (установлен внутри корпуса);

"Работа линии связи" - в виде зеленого светового индикатора "Работа линии связи" (установлен внутри корпуса);

"Работа БУЗ" - в виде зелёного светового индикатора "Работа БУЗ" (установлен внутри корпуса);
 "Неисправность предохранителя" - в виде зелёного светового индикатора "Неисправность предохранителя" (установлен внутри корпуса);

для БУЗ-1СВТ29.46.000-02

"Питание" - в виде зеленого светового индикатора "Питание";

"Работа линии связи" - в виде зелёного светового индикатора "Работа линии связи" (установлен внутри корпуса);

"Работа БУЗ" - в виде зелёного светового индикатора "Работа БУЗ" (установлен внутри корпуса);

"Неисправность предохранителя" - в виде желтого светового индикатора "Неисправность предохранителя" (установлен внутри корпуса);

"Автоматика отключена" – в виде желтого светового индикатора "Автоматика откл.";

"Задвижка открыта" – в виде зелёного светового индикатора "Задвижка открыта";

"Задвижка закрыта" – в виде зелёного светового индикатора "Задвижка закрыта";

"Неисправность внешних цепей" – в виде жёлтого светового индикатора "Неисправность";

при управлении секционной задвижкой

"Пожар" – в виде красного светового индикатора "Пожар";

"Тушение" – в виде красного светового индикатора "Тушение";

при управлении секционной задвижкой

"Аварийный уровень" – в виде желтого светового индикатора "Аварийный уровень".

Кнопка "**Сброс**" установлена внутри корпуса прибора и предназначена для ручного сброса текущего состояния БУЗ и перехода в дежурный режим (режим "Норма") при замкнутом датчике охраны.

На рис.2 показано расположение блоков в БУЗ. По центру у задней стенки корпуса расположена плата блока контроля и управления, на которой расположены клеммы для подключения шлейфов внешних цепей и клеммы выходных контактов управления шкафом.

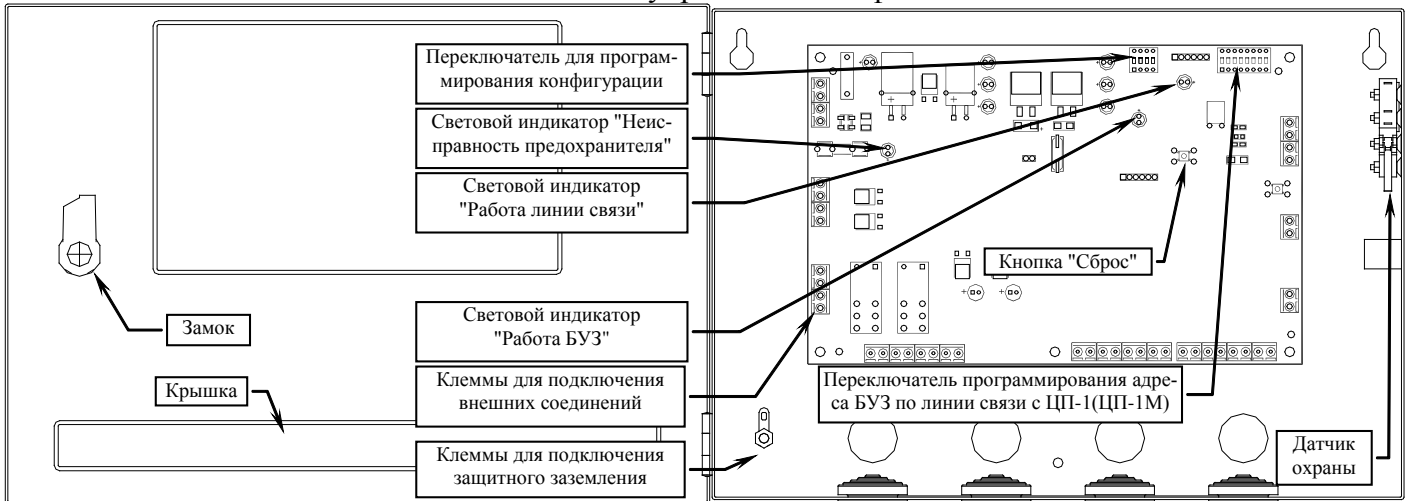


Рис. 2. Расположение блоков в БУЗ

6. Программирование прибора

На плате БУЗ, расположен 4-х разрядный переключатель программирования (рис.2) предназначенный для программирования конфигурации БУЗ, при помощи которого устанавливаются параметры, приведённые в таблице 2.

Загрузка конфигурации БУЗ, установленная при помощи переключателя, происходит после подачи электрического питания на БУЗ или после прохождения сигнала "Сброс", который может формироваться при помощи кнопки "Сброс" (расположена на плате БУЗ) или по команде с ЦП-1 (ЦП-1М).

При установке на переключателе "Нет пожарного резервуара" для входной задвижки шлейфы датчиков уровня воды не контролируются установка окончных резисторов Rок не требуется.

Таблица 2. Программируемые параметры БУЗ

Программируемый параметр	Положение движков переключателя				Устанавливаемые значения	
	Разряд	1	2	3		4
Тип управляемой задвижки	Вкл.		X	X	X	Секционная задвижка
	Выкл.	<input type="checkbox"/>				
	Вкл.	<input type="checkbox"/>	X	X	X	Входная задвижка
	Выкл.					
Секционная задвижка	Вкл.			X	X	После перехода в режим "Пожар" задержки на открытие задвижки нет
	Выкл.	<input type="checkbox"/>	<input type="checkbox"/>			
	Вкл.		<input type="checkbox"/>	X	X	После перехода в режим "Пожар" задержка на открытие задвижки 30 секунд
	Выкл.	<input type="checkbox"/>				
	Вкл.		X		X	В режиме "Пожар" пожарные оповещатели включаются постоянно
	Выкл.	<input type="checkbox"/>		<input type="checkbox"/>		
	Вкл.		X	<input type="checkbox"/>	X	В режиме "Пожар" пожарные оповещатели включаются на 30 минут
	Выкл.	<input type="checkbox"/>				
	Вкл.		X	X	<input type="checkbox"/>	После сигнала "Сброс" БУЗ производит закрытие задвижки, если она открыта
	Выкл.	<input type="checkbox"/>				
Вкл.		X	X	<input type="checkbox"/>	После сигнала "Сброс" БУЗ не производит закрытие задвижки, если она открыта	
Выкл.	<input type="checkbox"/>					
Входная задвижка	Вкл.	<input type="checkbox"/>		X	X	Есть пожарный резервуар
	Выкл.		<input type="checkbox"/>			
	Вкл.	<input type="checkbox"/>	<input type="checkbox"/>	X	X	Нет пожарного резервуара
	Выкл.					
	Вкл.	<input type="checkbox"/>	X		X	В режиме "Аварийный уровень" пожарные оповещатели включаются постоянно
	Выкл.			<input type="checkbox"/>		
	Вкл.	<input type="checkbox"/>	X	<input type="checkbox"/>	X	В режиме "Аварийный уровень" пожарные оповещатели включаются на 30 минут
	Выкл.					
	Вкл.	<input type="checkbox"/>	X	X	<input type="checkbox"/>	После сигнала "Сброс" БУЗ производит закрытие задвижки, если она открыта
	Выкл.					
Вкл.	<input type="checkbox"/>	X	X	<input type="checkbox"/>	После сигнала "Сброс" БУЗ не производит закрытие задвижки, если она открыта	
Выкл.						

Примечание: в таблице 2 значком "X" отмечены разряды переключателя программирования, положение которых на установку выбранного параметра не влияет.

На плате БУЗ, расположен переключатель программирования (рис. 3), при помощи, которого присваивается адрес БУЗ. Установка адреса необходима при подключении БУЗ посредством двухпроводной линии связи к ЦП-1 (ЦП-1М).

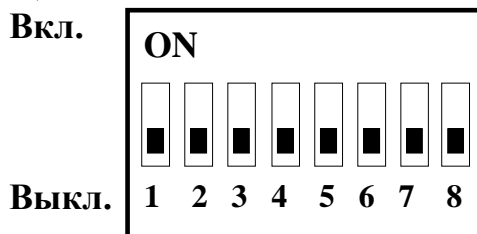


Рис. 3. Переключатель программирования.

Адрес, который необходимо присвоить БУЗ, задаётся в двоичном коде путём установки движков переключателя с первого по седьмой разряд в положение "Вкл.". Каждому разряду согласно таблице 3 присвоен определенный номер. Требуемый адрес БУЗ, который нужно задать, получается суммированием номеров (значений разрядов), выставленных каждым разрядом переключателя (адрес не может быть равен "0"). Восьмой разряд в данной конфигурации не используется и не подлежит установке.

Таблица 3. Назначение разрядов переключателя программирования.

Разряд переключателя	Значение разряда при положении переключателя		Назначение разряда
	Выкл.	Вкл.	
1	0	1	Присваиваемый адрес
2	0	2	
3	0	4	
4	0	8	
5	0	16	
6	0	32	
7	0	64	
8	0	128	Не используется и устанавливается в положение выкл.

На переключателе программирования, показанном на рис. 4, установлен адрес БУЗ равный 5.



Рис. 4. Пример установки адреса БУЗ

7. Указание мер безопасности

1. Перед началом работы с прибором необходимо ознакомиться с настоящим паспортом.
2. Обслуживающему персоналу при монтаже и в процессе эксплуатации необходимо руководствоваться действующими "Правилами техники безопасности при эксплуатации электроустановок и потребителей напряжения до 1000В" и "Правилами технической эксплуатации электроустановок потребителей".
3. Все работы выполнять при отключенных источниках электропитания.
4. Ремонтные работы производить на предприятии-изготовителе или в специализированных мастерских.
5. Корпус прибора должен быть надежно заземлен посредством подключения к шине заземления.

8. Монтаж БУЗ

Монтаж БУЗ должен производиться в соответствии с проектом, разработанным на основании действующих нормативных документов и согласованным в установленном порядке.

Монтаж всех линий производить в соответствии с РД78.145-93 "Системы и комплексы охранной, пожарной и охранно - пожарной сигнализации. Правила производства и приемки работ", а также "Правилами производства и приемки работ. Автоматические установки пожаротушения. ВСН 25-09.67-85".

Установку БУЗ производить на стене в соответствии с проектом, согласно разметке, приведенной на рис.5 (со степенью защиты оболочки IP20) и на рис.6 (со степенью защиты оболочки IP54), с учетом удобства обслуживания и эксплуатации. При установке необходимо учесть возможность открывания крышки и подводки кабелей.

После установки произвести монтаж клеммных колодок прибора. Первым должен подключаться провод защитного заземления.

Назначение контактов клеммных колодок приведено в приложении №2. Контакты клеммных колодок в зависимости от типа управляемой БУЗ задвижки имеют разное назначение.

Максимальное сечение кабеля, подключаемого к клеммным колодкам не более 1,5мм².

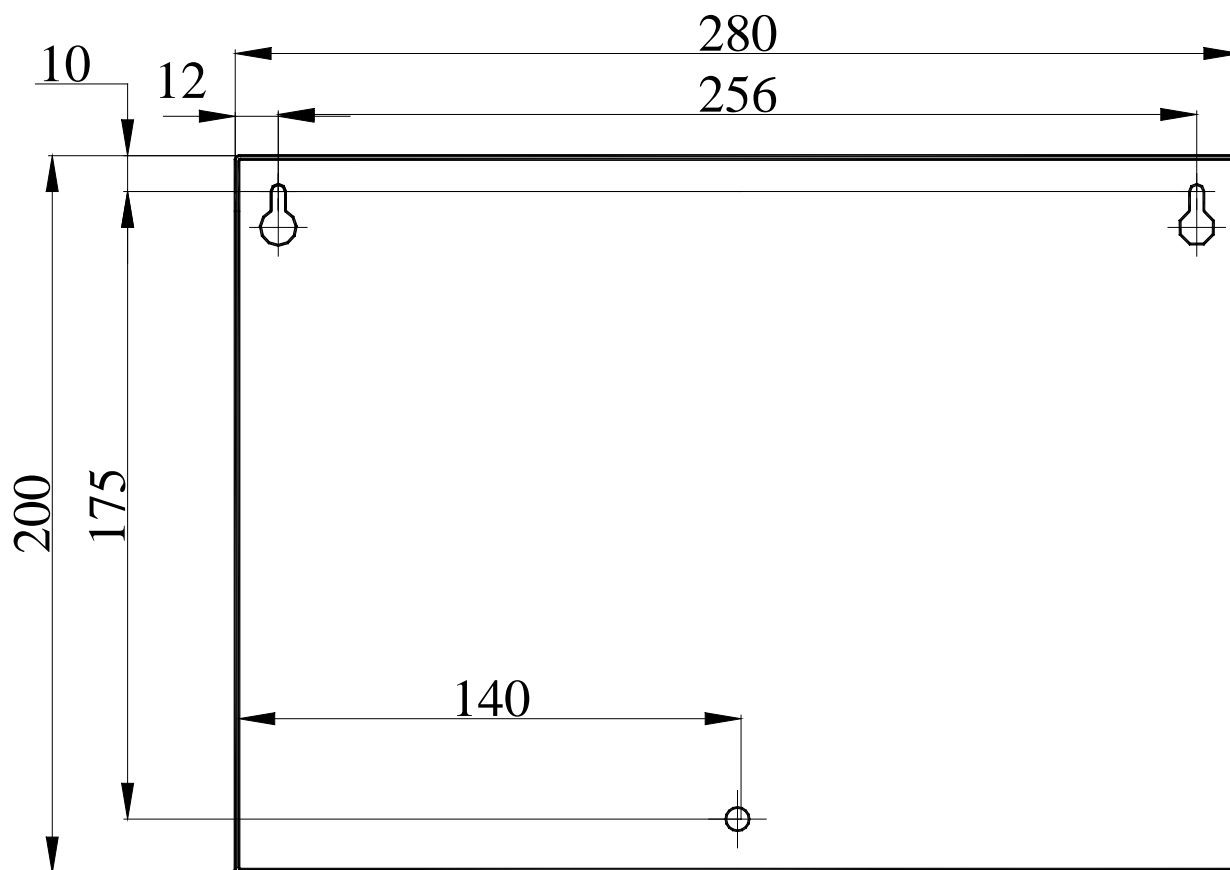


Рис. 5. Разметка для крепления БУЗ(IP20)

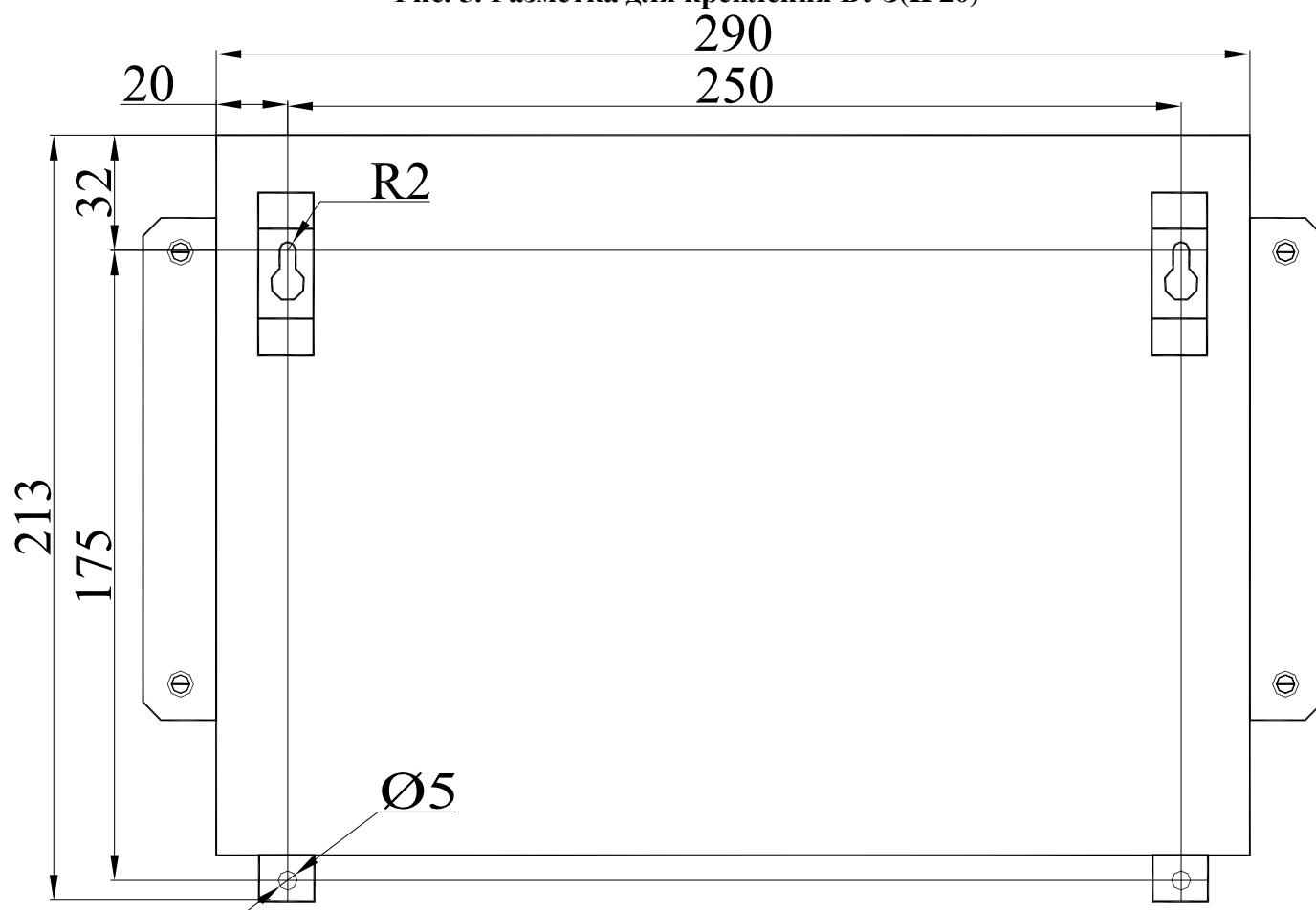


Рис. 6. Разметка для крепления БУЗ (IP54)

Подключение шкафа управления задвижкой

Для подключения к БУЗ шкафа управления задвижкой ШЗ-А необходимо пользоваться схемой, представленной на рис.7.

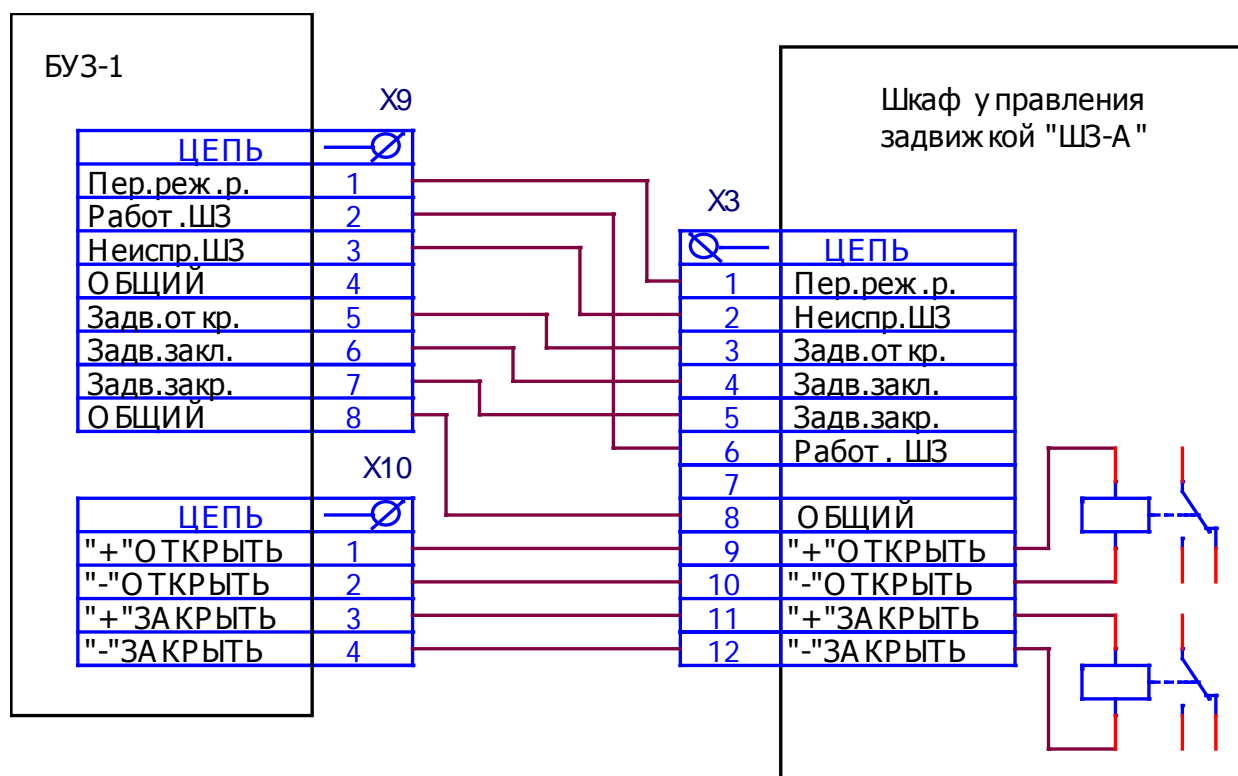


Рис. 7. Схема подключения шкафов управления задвижкой

На схеме рис.7 переключатель, устанавливающий режим работы шкафа управления задвижкой, подключается к контактам 1 – 8 разъёма X9 БУЗ. БУЗ контролирует сопротивление этого шлейфа и переходит в:

- режим "Отключен" при сопротивлении шлейфа 3,3кОм;
- режим "Автоматический" при сопротивлении шлейфа 6,6кОм;
- режим "Ручной" при сопротивлении шлейфа 9,9кОм.

Если контролировать переключатель режимов работы шкафов управления насосами не нужно, то необходимо установить два резистора 3,3кОм на контакты 1 – 8 разъёма X9 БУЗ из комплекта поставки.

На схеме рис.7 релейные контакты шкафа управления задвижкой, сигнализирующие о начале работы шкафа, подключаются к контактам 2 – 8 разъёма X9 БУЗ. БУЗ контролирует сопротивление этого шлейфа и при увеличении сопротивления шлейфа с 3,3кОм до 6,6кОм начинает ожидать изменение состояния концевых выключателей задвижки.

На схеме рис.7 релейные контакты шкафа управления задвижкой, сигнализирующие об отсутствии одной или нескольких фаз питающего напряжения задвижки, подключаются к контактам 3 – 8 разъёма X9 БУЗ. БУЗ контролирует сопротивление этого шлейфа и при увеличении сопротивления шлейфа с 3,3кОм до 6,6кОм переходит в режим "Неисправность". При этом световой индикатор "Неисправность" переходит в непрерывный режим свечения и БУЗ выдаёт на ЦП-1 (ЦП-1М) извещение "Неисправность" с указанием кода неисправности.

Если контролировать исправность шкафа управления задвижкой не нужно, то необходимо установить резистор 3,3кОм на контакты 3 – 8 разъёма X9 БУЗ из комплекта поставки.

На схеме рис.7 релейные контакты шкафа управления задвижкой, сигнализирующие об открытом положении задвижки, подключаются к контактам 5 – 8 разъёма X9 БУЗ. БУЗ контролирует сопротивление этого шлейфа и при увеличении сопротивления шлейфа с 3,3кОм до 6,6кОм световой индикатор "Задвижка открыта" переходит в режим непрерывного свечения и БУЗ выдаёт на ЦП-1 (ЦП-1М) извещение "Задвижка открыта".

На схеме рис.7 релейные контакты шкафа управления задвижкой, сигнализирующие о заклинивании задвижки, подключаются к контактам 6 – 8 разъёма Х9 БУЗ. БУЗ контролирует сопротивление этого шлейфа и при увеличении сопротивления шлейфа с 3,3кОм до 6,6кОм переходит в режим "Неисправность". При этом световой индикатор "Неисправность" переходит в непрерывный режим свечения и БУЗ выдаёт на ЦП-1 (ЦП-1М) извещение "Неисправность" с указанием кода неисправности.

Если контролировать заклинивание задвижки не нужно, то необходимо установить резистор 3,3кОм на контакты 6 – 8 разъёма Х9 БУЗ из комплекта поставки.

На схеме рис.7 релейные контакты шкафа управления задвижкой, сигнализирующие о закрытом положении задвижки, подключаются к контактам 7 – 8 разъёма Х9 БУЗ. БУЗ контролирует сопротивление этого шлейфа и при увеличении сопротивления шлейфа с 3,3кОм до 6,6кОм световой индикатор "Задвижка закрыта" переходит в режим непрерывного свечения и БУЗ выдаёт на ЦП-1 (ЦП-1М) извещение "Задвижка закрыта".

Если контролировать исправность цепей управления шкафом не нужно, то необходимо установить резисторы 3,3 кОм на контакты 1 – 2 и 3 – 4 разъёма Х10 БУЗ.

При увеличении сопротивления шлейфа свыше 25 кОм или уменьшении менее 1 кОм, устройство переходит в режим "Неисправность".

Подключение шлейфов пожарных извещателей

Для подключения к БУЗ шлейфов пожарных извещателей следует пользоваться схемой, показанной на рис.8.

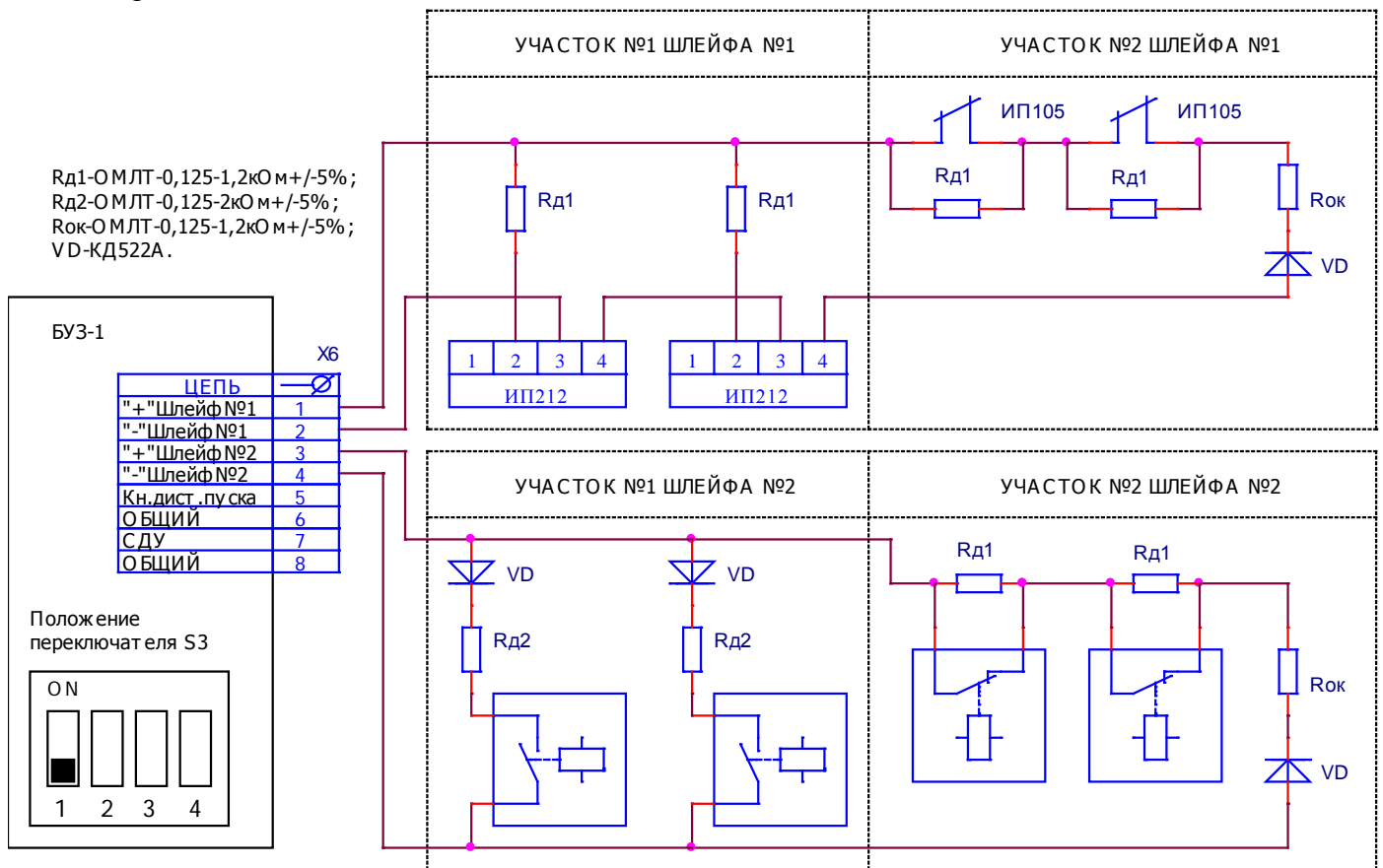


Рис. 8. Схема подключения шлейфа пожарных извещателей

Пожарные извещатели, подключаемые к этому шлейфу, должны быть расположены по всей длине шлейфа в зависимости от типа выдаваемого тревожного извещения в отдельных группах. При чём все активные пожарные извещатели, включаемые в этот шлейф, должны обязательно располагаться в первой группе (участок №1 шлейфа), а все пассивные пожарные извещатели должны располагаться во второй группе (участок №2 шлейфа).

Внимание! Включение по длине шлейфа в перемешку активных и пассивных пожарных извещателей не допустимо.

БУЗ оценивает при включении шлейфа в прямой полярности (напряжение в шлейфе имеет положительную полярность) состояние активных пожарных извещателей и находится в режиме

"Норма" при токе в шлейфе, включенного в прямой полярности, от 0 до 3 мА. При увеличении тока в шлейфе, включенного в прямой полярности, с 7 мА БУЗ переходит в режим "Внимание", а в режим "Пожар" при увеличении тока до 16 мА.

БУЗ оценивает при включении шлейфа в обратной полярности (напряжение в шлейфе имеет отрицательную полярность) состояние пассивных пожарных извещателей. При увеличении сопротивления шлейфа, включенного в обратной полярности, на 1,2 кОм БУЗ переходит в режим "Внимание", а в режим "Пожар" при увеличении сопротивления шлейфа на 2,4 кОм.

БУЗ при срабатывании одного активного и одного пассивного пожарного извещателя также переходит в режим "Пожар".

Форма напряжения в шлейфе пожарных извещателей показана на рис.9.

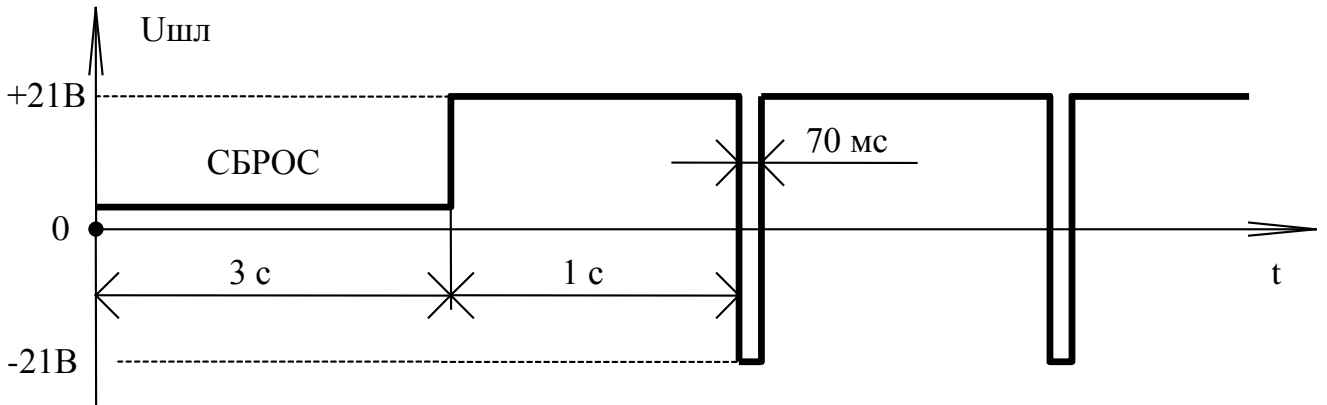


Рис.9. Форма напряжения в шлейфе пожарных извещателей

БУЗ производит контроль шлейфа на обрыв и короткое замыкание при включении шлейфа в обратной полярности и при увеличении тока в шлейфе, включенного обратной полярности, свыше 40 мА или при его уменьшении до 1мА БУЗ переходит в режим "Неисправность".

Максимальное количество активных пожарных извещателей, включаемых в шлейф пожарных должно рассчитываться по формуле $N = 3 / I_n$, где I_n - ток потребления извещателя в дежурном режиме (паспортная величина).

Максимальное количество пассивных пожарных извещателей, включаемых в шлейф, должно быть не более 50 штук.

Если шлейфы извещателей не используется, то необходимо установить диод с резистором из комплекта поставки, как показано на схеме, представленной на рис. 10.

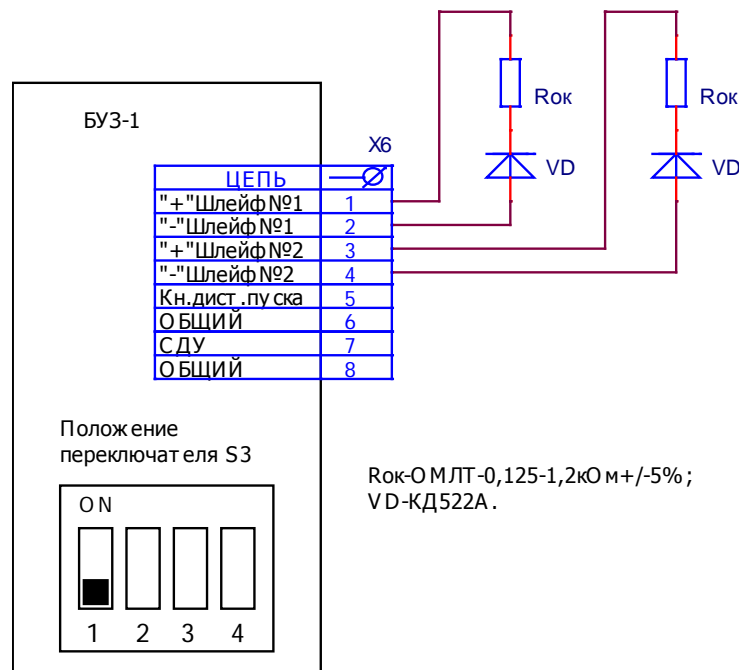


Рис. 10. Схема подключения элементов в случае, когда шлейф пожарных извещателей не используется

Допускается подключение на конец шлейфа вместо диода КД522А любого другого кремневого диода с обратным напряжением не менее 30В.

Подключение кнопок дистанционного пуска и сигнализатора давления

Подключение кнопок дистанционного пуска и сигнализатора давления на узле управления секцией пожаротушения производится согласно схеме, представленной на рис.11.

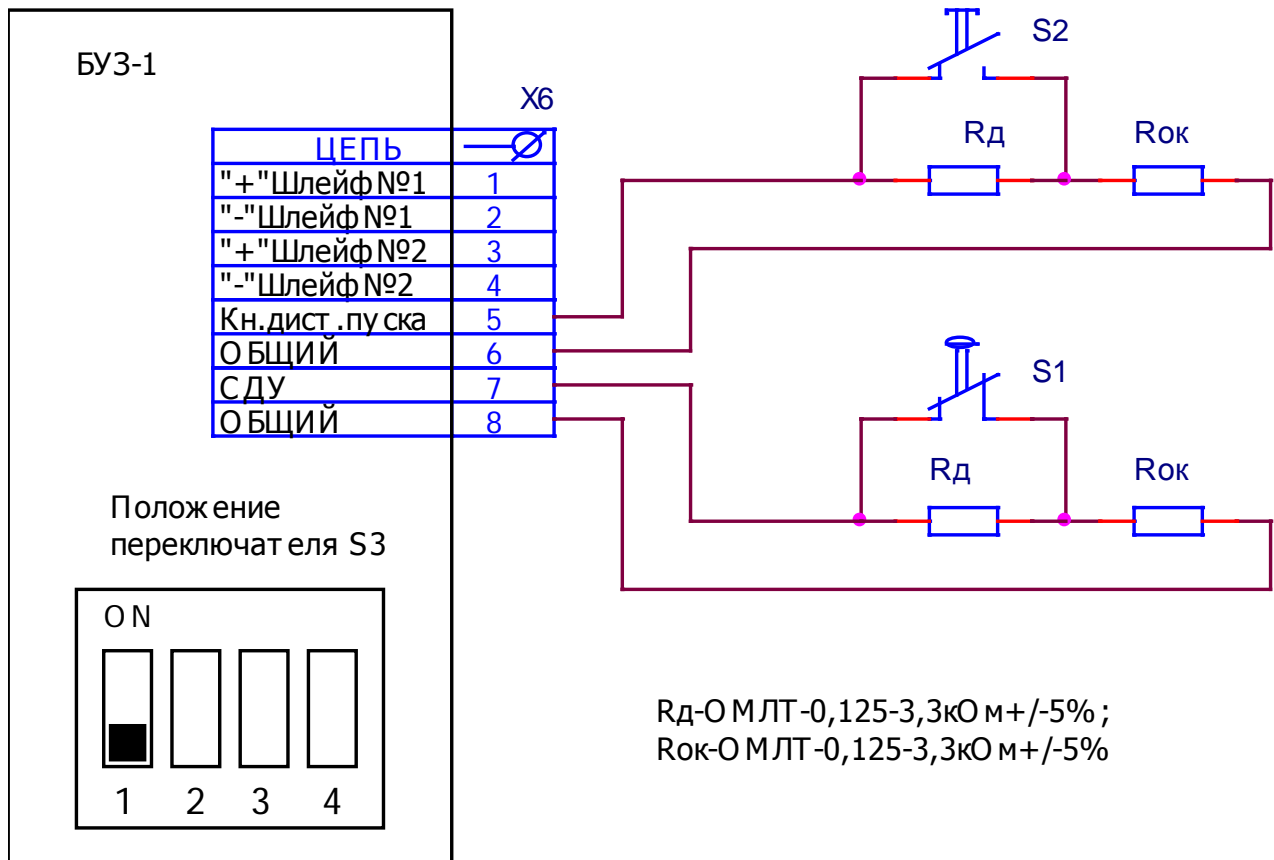


Рис. 11. Схема подключения кнопок дистанционного пуска и сигнализатора давления

При срабатывании сигнализатора давления S1 сопротивление шлейфа увеличится до 6,6 кОм световой индикатор "Тушение" переходит в непрерывный режим свечения и БУЗ передаёт по линии связи на ЦП-1 (ЦП-1М) извещение "Тушение".

При срабатывании кнопки дистанционного пуска S2 сопротивление шлейфа уменьшается до 3,3кОм и БУЗ переходит в режим "Пожар". При этом световой индикатор "Пожар" переходит в режим непрерывного свечения и БУЗ передаёт по линии связи на ЦП-1 (ЦП-1М) извещение "Пожар".

Допускается подключение не более двух кнопок дистанционного пуска в этот шлейф. Кнопки дистанционного пуска должны быть защищены от случайного нажатия. Длительность нажатия на кнопку должна быть не менее 3сек.

В случае, если кнопки дистанционного пуска не используются, то необходимо установить два последовательно соединённых резистора 3,3кОм из комплекта поставки между контактами 5-6 разъёма Х6.

При увеличении сопротивления этих шлейфов свыше 25 кОм или уменьшении менее 1 кОм БУЗ переходит в режим "Неисправность".

Подключение датчиков уровня в пожарном резервуаре

Для подключения к БУЗ датчиков уровня воды в пожарном резервуаре следует пользоваться схемой, представленной на рис.12.

На схеме рис.12 S1, S2, S3 – датчики уровня воды в пожарном резервуаре, соответственно нижнего(аварийного), среднего и верхнего уровня.

При срабатывании датчика нижнего уровня воды (S1) в пожарном резервуаре (увеличении сопротивления шлейфа с 3,3кОм до 6,6кОм) БУЗ переходит в режим "Аварийный уровень". При этом световой индикатор "Аварийный уровень" переходит в режим непрерывного свечения и БУЗ передаёт по линии связи на ЦП-1 (ЦП-1М) извещение об аварийном уровне в пожарном резервуаре.

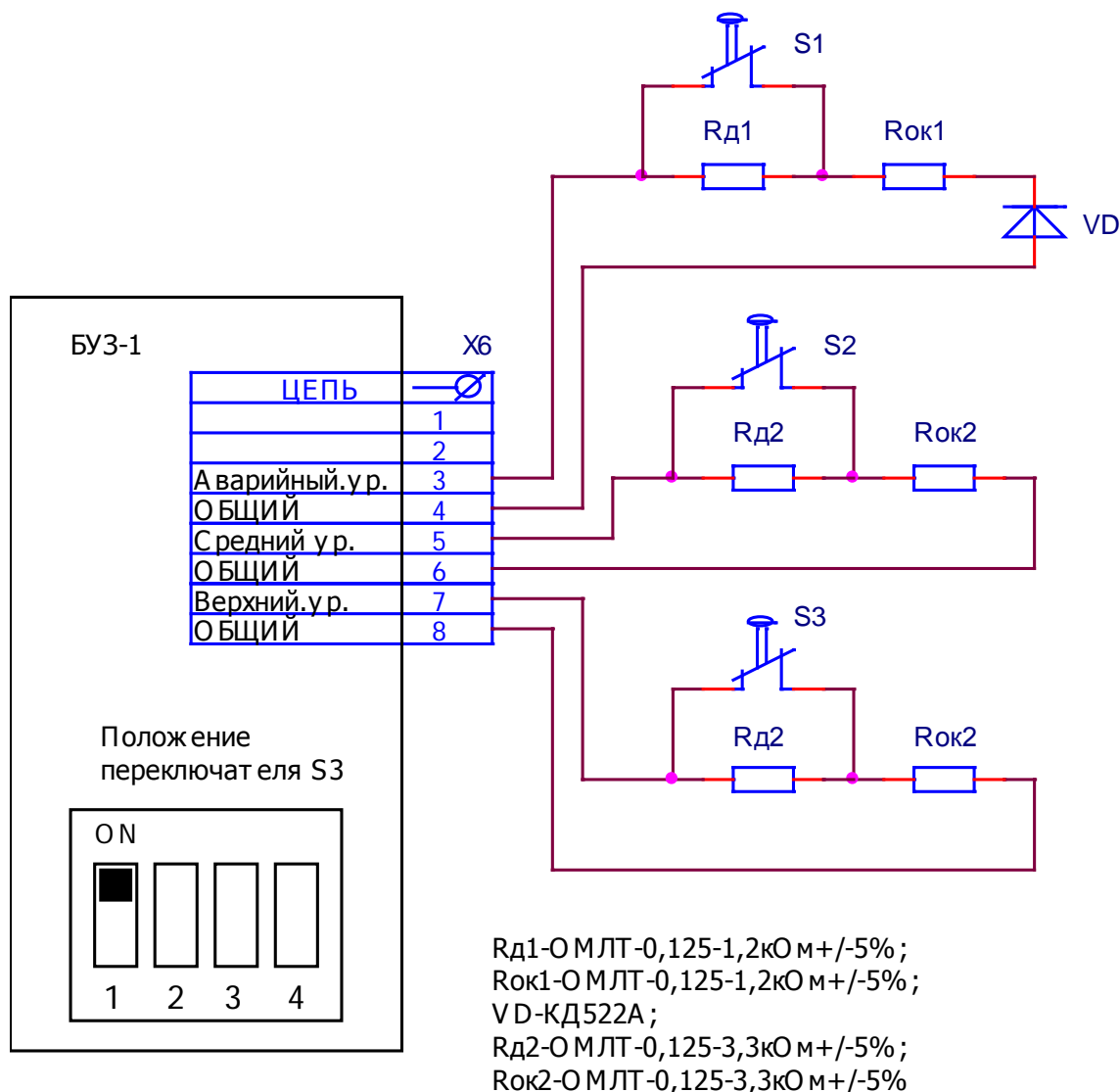


Рис. 12. Схема подключения датчиков уровня в пожарном резервуаре

При срабатывании датчика среднего уровня воды (S2) в пожарном резервуаре (увеличении сопротивления шлейфа с 3,3кОм до 6,6кОм) БУЗ переходит в режим "Наполнение" и выдаёт команду в шкаф управления задвижкой на открытие входной задвижки.

При срабатывании датчика верхнего уровня воды (S3) в пожарном резервуаре (увеличении сопротивления шлейфа с 3,3кОм до 6,6кОм) БУЗ переходит в режим "Норма" и выдаёт команду в шкаф управления задвижкой на закрытие входной задвижки.

Если контролировать верхний (средний) уровень в пожарном резервуаре не нужно, то необходимо установить резистор 3,3кОм на контакты 5 – 6 (7 – 8) разъёма X6 БУЗ из комплекта поставки.

При увеличении сопротивления шлейфов датчиков среднего и верхнего уровня воды свыше 25кОм или уменьшении менее 1 кОм, БУЗ переходит в режим "Неисправность".

Подключение пожарных оповещателей

Для подключения к БУЗ пожарных оповещателей необходимо пользоваться схемой, приведённой на рис.13.

При использовании оповещателей с лампами накаливания последовательно с каждым оповещателем должен быть включён в прямом направлении диод VD, который предотвращает шунтирование лампами накаливания резистора Rok, который необходим для обеспечения контроля БУЗ соединительных линий с пожарными оповещателями от обрыва и короткое замыкание.

Резистор Rok должен быть установлен в конце шлейфа пожарных оповещателей.

При увеличении сопротивления шлейфов пожарных оповещателей свыше 6,6 кОм или уменьшении менее 1кОм, БУЗ переходит в режим "Неисправность".

Следует учитывать что напряжение на включение пожарных оповещателей формируется с напряжения поданного на разъём X11 и максимальный ток оповещателей должен быть не более 4А.

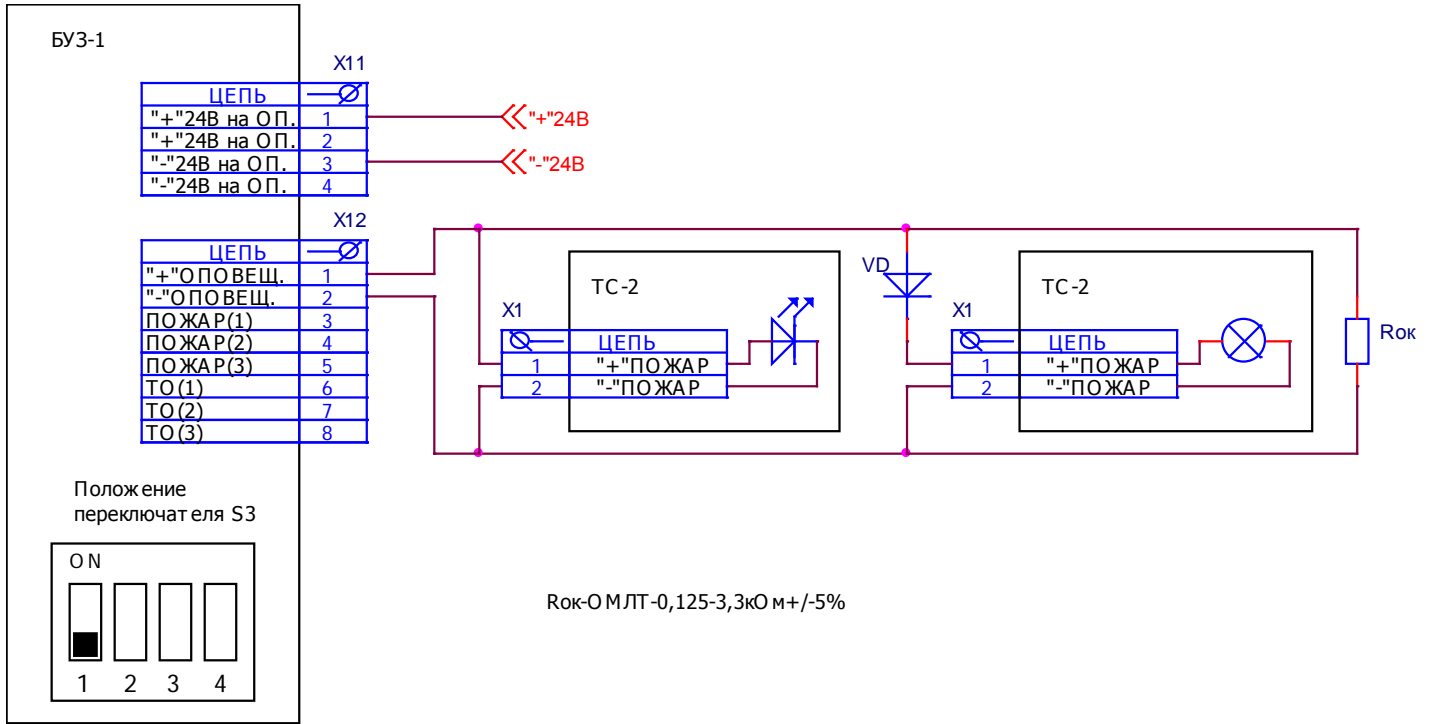


Рис. 13. Схема подключения пожарных оповещателей
Подключение внешнего источника питания =24В

Для подключения к БУЗ внешнего источника питания =24В рекомендуется схема подключения, представленная на рис. 14.

При получении БУЗ извещения о неисправности внешнего источника питания световой индикатор "Неисправность" включается в режиме непрерывного свечения, и БУЗ выдаёт на ЦП-1 (ЦП-1М) извещение "Неисправность" с указанием кода неисправности и своего адреса.

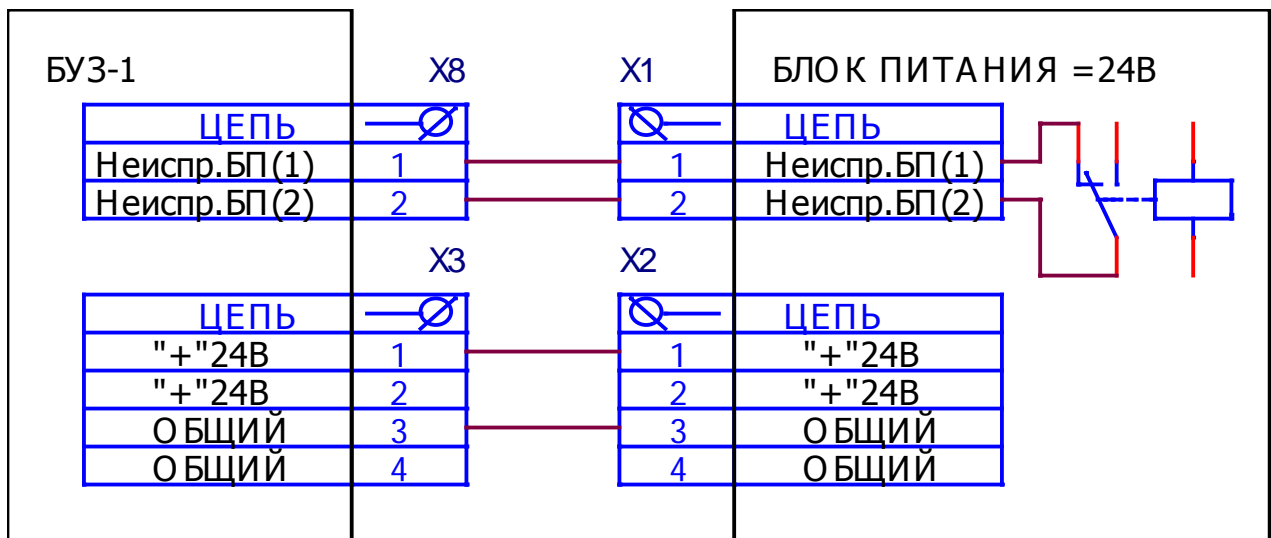


Рис. 14. Схема подключения внешнего источника питания =24В

Если внешний источник питания =24В не используется, то для избежания передачи на ЦП-1 (ЦП-1М) извещения "Неисправность" на контакты 1 – 2 разъёма X8 БУЗ необходимо установить перемычку.

Подключение станции пожарной сигнализации

При подключении БУЗ к станции пожарной сигнализации, имеющей релейный выход включения АСПТ необходимо пользоваться схемой, приведенной на рис.15.

При замыкании контактов реле S1 или при размыкании контактов реле S2БУЗ переходит в режим "Пожар". При этом световой индикатор "Пожар" переходит в режим непрерывного свечения и БУЗ передаёт по линии связи на ЦП-1 (ЦП-1М) извещение "Пожар".

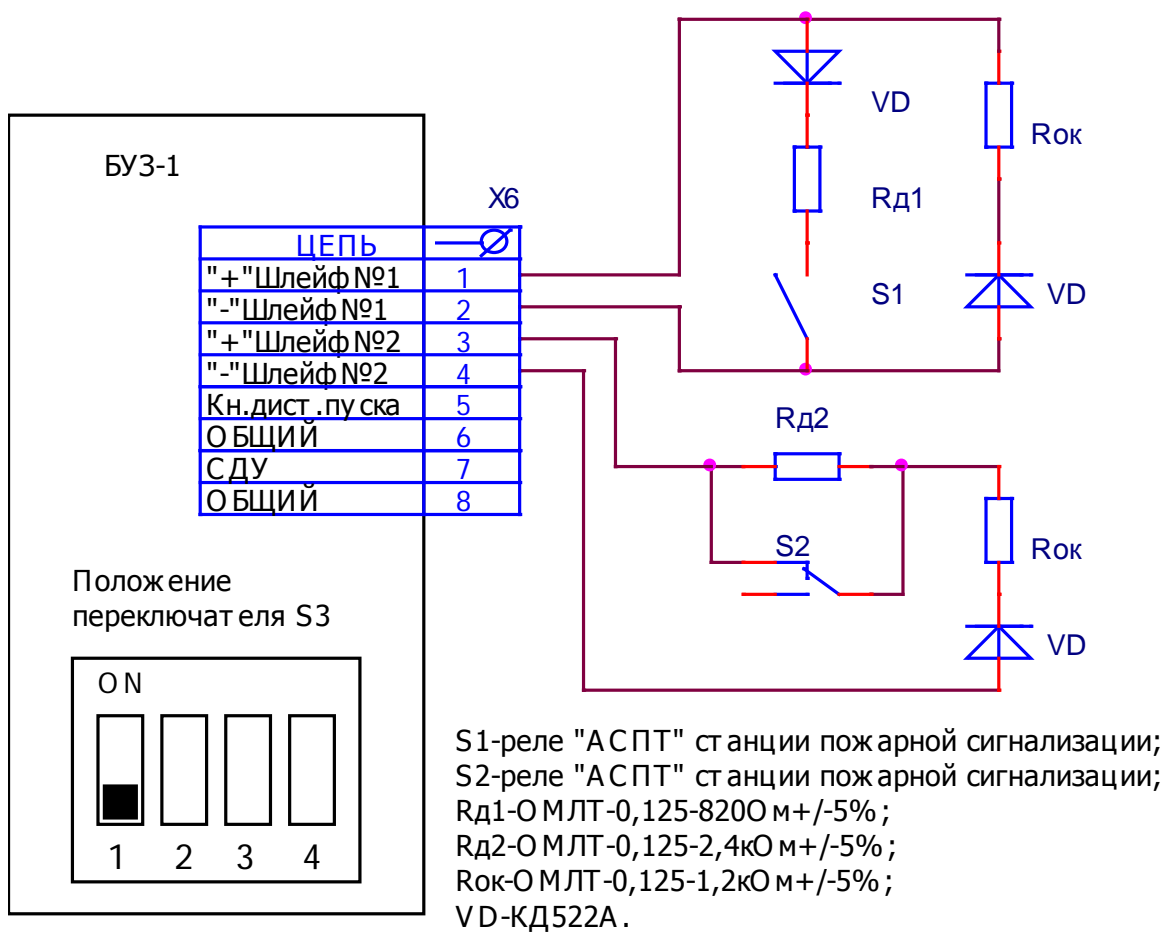


Рис. 15. Схема подключения станции пожарной сигнализации
Подключение внешнего датчика охраны

При необходимости подключения к БУЗ внешнего датчика охраны рекомендуется схема подключения, представленная на рис.16. При этом необходимо отключить внутренний датчик охраны, установленный внутри корпуса БУЗ.

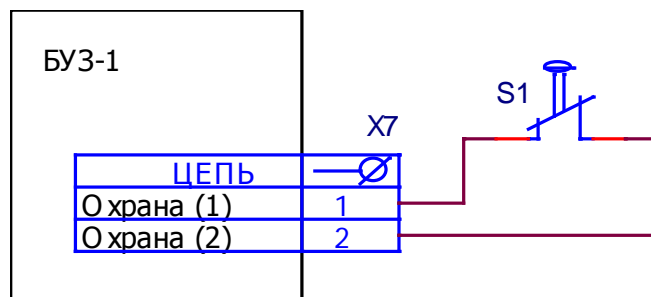


Рис. 16. Схема подключения внешнего датчика охраны

На этом рисунке S1 -датчик охраны при размыкании контактов, которого БУЗ переходит в режим "Охрана"передает по линии связи на ЦП-1 (ЦП-1М) извещение "Охрана" с указанием своего адреса.

9. Подготовка БУЗ к работе

Открыть крышку, закрывающую доступ к клеммам устройства. Проверить правильность монтажа. Замерить сопротивление шлейфов.

На 8-ми разрядном переключателе программирования установить адрес БУЗ на линии связи с ЦП-1 (ЦП-1М), а при помощи 4-х разрядного переключателя программирования необходимую конфигурацию БУЗ согласно разделу 6 паспорта. Наклеить на лицевую панель корпуса (только для БУЗ с индикацией) наклейку для извещений соответствующих установленной конфигурации БУЗ.

Подать напряжение питания на БУЗ. При этом БУЗ перейдет в режим "Охрана" и загорится световой индикатор "Питание", а световые индикаторы "Работа БУЗ" и "Работа линии связи" будут периодически мигать. Световой индикатор "Работа линии связи" будет мигать только в том случае, если БУЗ запрограммирован в конфигурацию системы.

Примечание: для передачи с БУЗ информации о происходящих событиях на ЦП-1 (ЦП-1М) необходимо включить БУЗ в конфигурацию системы пожаротушения согласно "Руководству по программированию" СВТ29.20.000ПР.

Для перехода БУЗ в режим "Норма" необходимо закрыть крышку прибора.

Перевести шкаф управления задвижкой, подключенный к БУЗ, на ручной режим управления. При этом на лицевой панели БУЗ включиться световой индикатор "Автоматика откл." и после передачи БУЗ извещения по линии связи включаться соответствующие средства индикации на приборе управления "ПУ-1" и табло индикации "ТИ-32" (или центральном приборе "ЦП-1М").

Перевести шкаф управления задвижкой на автоматический режим управления. При этом на лицевой панели БУЗ выключиться световой индикатор "Автоматика откл." и после передачи БУЗ извещения по линии связи выключаться соответствующие средства индикации на приборе управления "ПУ-1" и табло индикации "ТИ-32" (или центральном приборе "ЦП-1М").

При использовании БУЗ для управления секционной задвижкой вызвать срабатывание одного пожарного извещателя в шлейфе №1. При этом световой индикатор "Пожар" перейдет в мигающий режим свечения, включаться пожарные оповещатели, и после передачи БУЗ извещения по линии связи включаться соответствующие средства индикации на приборе управления "ПУ-1" и табло индикации "ТИ-32" (или центральном приборе "ЦП-1М").

Вызвать срабатывание второго извещателя в шлейфе №1. При этом световой индикатор "Пожар" перейдет в режим непрерывного свечения, и после передачи БУЗ извещения по линии связи включаться соответствующие средства индикации на приборе управления "ПУ-1" и табло индикации "ТИ-32" (или центральном приборе "ЦП-1М").

После перехода БУЗ в режим "Пожар" контролировать выдачу в шкаф управления задвижкой команды на открытие задвижки.

С началом открытия задвижки световой индикатор "Задвижка закрыта" гаснет, а световой индикатор "Задвижка открыта" начинает мигать.

При поступлении со шкафа управления задвижкой сигнала об открытии задвижки световой индикатор "Задвижка открыта" перейдет в режим непрерывного свечения. При этом после передачи БУЗ извещения по линии связи включаться соответствующие средства индикации на приборе управления "ПУ-1" и табло индикации "ТИ-32" (или центральном приборе "ЦП-1М").

Вызвать срабатывание СДУ, сигнализирующего о начале процесса тушения, зафиксировать переход светового индикатора "Тушение" в режим непрерывного свечения. При этом после передачи БУЗ извещения по линии связи включаться соответствующие средства индикации на приборе управления "ПУ-1" и табло индикации "ТИ-32" (или центральном приборе "ЦП-1М").

Перевести БУЗ в режим "Норма". Для чего необходимо произвести сброс БУЗс оперативных органов управления ПУ-1 (или ЦП-1М) или нажать кнопку "Сброс", расположенную на печатной плате БУЗ. После прохождения сигнала "Сброс" контролировать выдачу в шкаф управления задвижкой команды на закрытие задвижки (если параметр установлен согласно разделу 6 паспорта).

Закрыть задвижку можно так же после перевода шкафа на ручной режим управления с оперативных органов управления шкафа.

С началом закрытия задвижки световой индикатор "Задвижка открыта" гаснет, а световой индикатор "Задвижка закрыта" начинает мигать.

При поступлении со шкафа управления задвижкой сигнала о закрытии задвижки световой индикатор "Задвижка закрыта" перейдет в режим непрерывного свечения. При этом после передачи БУЗ извещения по линии связи выключаться соответствующие средства индикации на приборе управления "ПУ-1" и табло индикации "ТИ-32" (или центральном приборе "ЦП-1М").

Аналогичным образом проверить режимы работы БУЗ при срабатывании двух пожарных извещателей в шлейфе №2, при срабатывании по одному пожарному извещателю в шлейфе №1 и №2, при срабатывании кнопки дистанционного пуска.

При использовании БУЗ для управления входной задвижкой вызвать срабатывание датчика среднего уровня воды в пожарном резервуаре. При этом БУЗ выдаст в шкаф управления задвижкой команду на открытие задвижки.

С началом открытия задвижки световой индикатор "Задвижка закрыта" гаснет, а световой индикатор "Задвижка открыта" начинает мигать.

При поступлении со шкафа управления задвижкой сигнала об открытии задвижки световой индикатор "Задвижка открыта" перейдет в режим непрерывного свечения. При этом после передачи БУЗ извещения по линии связи включаются соответствующие средства индикации на приборе управления "ПУ-1" и табло индикации "ТИ-32" (или центральном приборе "ЦП-1М").

Вызвать срабатывание датчика верхнего уровня воды в пожарном резервуаре и контролировать выдачу в шкаф управления задвижкой команды на закрытие задвижки.

С началом закрытия задвижки световой индикатор "Задвижка открыта" гаснет, а световой индикатор "Задвижка закрыта" начинает мигать.

При поступлении со шкафа управления задвижкой сигнала о закрытии задвижки световой индикатор "Задвижка закрыта" перейдет в режим непрерывного свечения. При этом после передачи БУЗ извещения по линии связи выключаются соответствующие средства индикации на приборе управления "ПУ-1" и табло индикации "ТИ-32" (или центральном приборе "ЦП-1М").

Вызвать срабатывание датчика аварийного (нижнего) уровня воды в пожарном резервуаре. При этом световой индикатор "Аварийный уровень" перейдет в режим непрерывного свечения, и после передачи БУЗ извещения по линии связи включаются соответствующие средства индикации на приборе управления "ПУ-1" и табло индикации "ТИ-32" (или центральном приборе "ЦП-1М").

Поочередно имитировать неисправности (обрыв, короткое замыкание) шлейфов, подключенных к БУЗ. При этом БУЗ перейдет в режим "Неисправность", на лицевой панели БУЗ включится световой индикатор "Неисправность" и после передачи БУЗ извещения о возникшей неисправности по линии связи включаются соответствующие средства индикации на приборе управления "ПУ-1" и табло индикации "ТИ-32" (или центральном приборе "ЦП-1М"). Для расшифровки кода неисправности на приборе управления "ПУ-1" (или центральном приборе "ЦП-1М") вывести на ЖКИ полученное извещение о неисправности и нажать кнопку "Ввод". Проверить правильность отображения с имитированной неисправности.

После проведения всех проверок закрыть крышку БУЗ и произвести сброс системы.

10. Техническое обслуживание

БУЗ относятся к изделиям с периодическим обслуживанием. Типовой регламент технического обслуживания БУЗ разработан с целью установления перечня работ по техническому обслуживанию, необходимых для поддержания работоспособности БУЗ в течение всего срока эксплуатации и распределения этих работ между заказчиком и обслуживающей организацией. Перечень регламентированных работ см. таблицу 4.

Данные о техническом обслуживании необходимо вносить в журнал технического обслуживания.

Мероприятия по техническому обслуживанию систем противопожарной защиты должны производить специализированные организации, имеющие установленные в России лицензии на производство данного вида работ.

Таблица 4. Перечень мероприятий по техническому обслуживанию

Перечень работ	Заказчик	Обслуживающая организация
Внешний осмотр БУЗ и подключенных к БУЗ шлейфов на наличие механических повреждений	Ежедневно	Ежеквартально*
Контроль световой сигнализации на БУЗ, контроль наличия пломб	Ежедневно	Ежеквартально*
Проверка работоспособности БУЗ. Проверка сопротивления изоляции шлейфов сигнализации, соединительных линий		Ежеквартально*
Профилактические работы		Ежеквартально*
Измерение сопротивления защитного заземления		Ежегодно*

*Примечание: * - при постоянном пребывании людей ежемесячно.*

11. Возможные неисправности и способы их устранения

- БУЗ перешел в режим "Неисправность" с указанием кода неисправности на приборе управления "ПУ-1" (центральном приборе "ЦП-1М").

Вероятная причина: произошел обрыв (не установлен Рок) или короткое замыкание шлейфа, не установлена перемычка на разъём Х8.

Метод устранения: расшифровать код неисправности, для чего на ПУ-1 (ЦП-1М) нажать кнопку "Ввод" и определить место обрыва или короткого замыкания шлейфа и устранить повреждение.

- БУЗ перешел в режим "Охрана".

Вероятная причина: сработал датчик охраны.

Метод устранения: проверить работоспособность датчика охраны и закрыть крышку прибора.

12. Гарантии изготовителя

Изготовитель гарантирует безотказную работу в течение 12 месяцев со дня сдачи изделия в эксплуатацию, но не более 24 месяцев со дня выпуска при правильной эксплуатации и при соблюдении потребителем условий, оговоренных настоящим паспортом, а также целостности пломб.

В течении гарантийного срока изготовитель бесплатно устраняет дефекты, связанные с изготовлением устройства в кратчайшие технически возможные сроки. Изготовитель не дает гарантий в случаях вандализма и форс-мажорных обстоятельств.

Изготовитель заключает договора на монтаж и техническое обслуживание. В этом случае гарантийный срок увеличивается до 5-ти лет.

Изготовитель оставляет за собой право на внесение изменений в конструкцию, не ухудшающих технические характеристики.

Адрес предприятия-изготовителя:
188304, Ленинградская обл., г. Гатчина,
Ул. Солодухина, дом 2, строение 1, ООО "Форинд"
Тел. (812) 309-42-83,
e-mail: info@forind.ru, [www:forind.ru](http://www.forind.ru).

13. Сведения о рекламациях

При отказе в работе в период гарантийного срока эксплуатации потребителю необходимо заполнить форму сбора информации, составить технически обоснованный акт с указанием наименования и обозначения изделия, его номера, присвоенного изготовителем, даты выпуска и отправить с формой сбора информации по адресу:

188304, Ленинградская обл., г. Гатчина, ул. Солодухина., дом 2, строение 1,
ООО "Форинд".

При отсутствии заполненной формы сбора информации рекламации рассматриваться не будут.

Все предъявленные рекламации (образец таблица 5) регистрируются предприятием-изготовителем в журнале, содержащем дату выхода изделия из строя, краткое содержание рекламации, принятые меры.

Таблица 5.

Форма сбора информации

заводской № _____, дата ввода в эксплуатацию " __ " _____ 20__ г.

Дата выхода из строя	Краткое содержание рекламации	Принятые меры	Примечания

14. Сведения о консервации, упаковке и транспортировке

Упаковка БУЗ производится путем помещения в пленочный чехол (пакет) и индивидуальную тару из картона. Паспорт и ЗИП упаковывается в отдельный пакет и размещается внутри корпуса БУЗ.

Предельный срок защиты без переконсервации 12 месяцев.

Устройство, упакованное в индивидуальную тару, может транспортироваться любым видом транспорта, кроме не отапливаемых, негерметизированных отсеков самолетов. При этом устройство может подвергаться механическому воздействию тряски с ускорением не более 30 м/с^2 при частоте до 120 ударов в минуту.

Транспортирование и хранение устройства должно производиться при следующих значениях климатических факторов:

- температура от минус 50 до плюс 50°С;
- относительной влажности до 98% при температуре + 35°С и ниже.

15.Свидетельство о приемке

Блок управления задвижкой "БУЗ-1", СВТ 29.46.000____,

Заводской номер _____

Соответствует ТУ26.30.50-008-30602239-2023, документации СВТ 29.46.000__ и признан годным к эксплуатации.

Дата выпуска " ____ " _____ 20 ____ г.

М. П.

Личные подписи лиц, ответственных за приёмку

16.Свидетельство о вводе изделия в эксплуатацию

Блок управления задвижкой "БУЗ-1", СВТ 29.46. 000_____, ТУ26.30.50-008-30602239-2023.

Заводской номер _____

Введен в эксплуатацию " ____ " _____ 20 ____ г.

М. П.

(подпись и фамилия лица, ответственного за эксплуатацию)

Приложение №1. Коды неисправностей БУЗ, отображаемые на ПУ-1 (ЦП-1М)

Код	Неисправность
0001	Нет питания на блоке (или неисправность процессора блока)
0005	Неисправность линии связи с периферийным блоком
0101	Неисправность опорного напряжения
0201	Неисправность напряжения питания шлейфов
0301	Неисправность внешнего источника питания
0F01	Ошибка калибровочных значений шлейфов блока
при управлении секционной задвижкой	
0401	Обрыв или К.З. шлейфа пожарных извещателей №1
0501	Обрыв или К.З. шлейфа пожарных извещателей №2
0601	Обрыв или К.З. шлейфов со шкафом управления задвижкой
0701	Обрыв или К.З. шлейфа датчиковоткрытого или закрытого положения задвижки
0801	Обрыв или К.З. шлейфа сигнализатора давления (СДУ)
0901	Обрыв цепей управления открытием и закрытием задвижки
0A01	Обрыв или К.З. шлейфа кнопки дистанционного пуска
0B01	Задвижка заклиненаили обрыв или К.З. шлейфа датчика "задвижка заклинена"
0C01	После выдачи команды на открытие (закрытие) задвижки не пришёл сигнал, подтверждающий открытие (открытие) задвижки
0D01	После открытия задвижки не сработал сигнализатор давления (СДУ)
0E01	Обрыв или К.З. шлейфа пожарных оповещателей
при управлении входной задвижкой	
0401	
0501	Обрыв или К.З. шлейфа датчика нижнего уровня
0601	Обрыв или К.З. шлейфов со шкафом управления задвижкой ПЗ
0701	Обрыв или К.З. шлейфа датчиковоткрытого или закрытого положения задвижки
0801	Обрыв или К.З. шлейфа датчика среднего уровня
0901	Обрыв цепи управления открытием задвижки
0A01	Обрыв цепи управления закрытием задвижки
0B01	Задвижка заклинилоили обрыв или К.З. шлейфа датчика "задвижка заклинена"
0C01	После выдачи команды на открытие (закрытие) задвижки не пришёл сигнал, подтверждающий открытие (открытие) задвижки
0D01	Обрыв или К.З. шлейфа датчика аварийного уровня
0E01	Обрыв или К.З. шлейфа пожарных оповещателей

Приложение №2. Назначение клеммных колодок БУЗ

